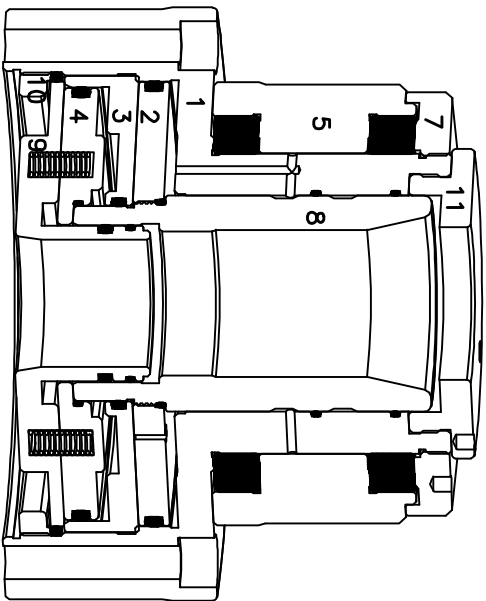
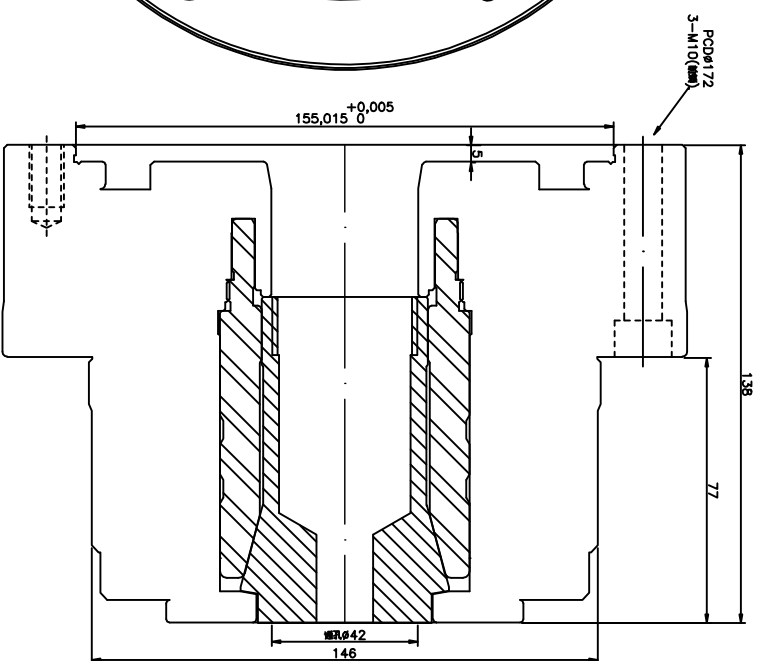
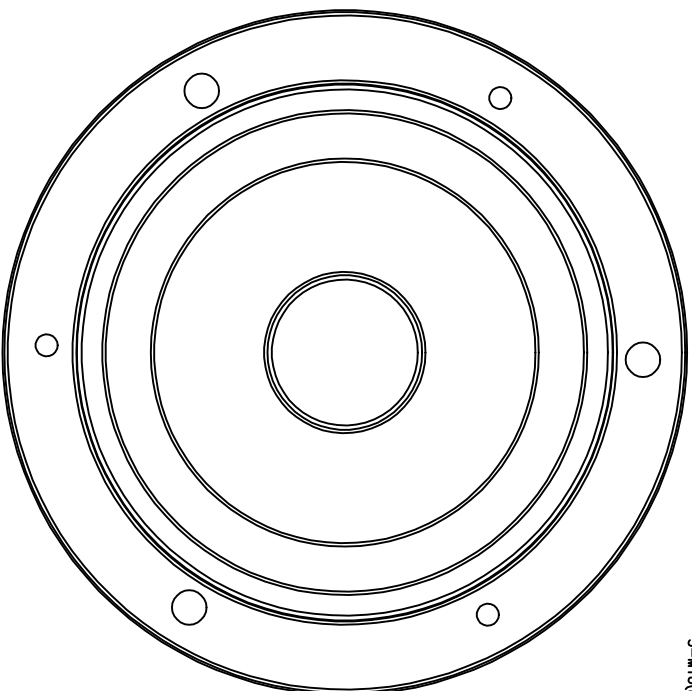
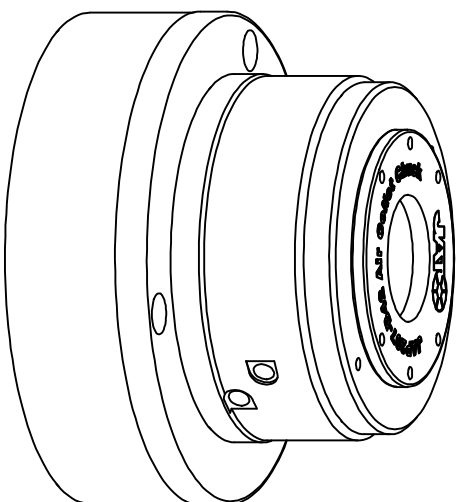




朝銓實業有限公司
Jato Precision Co., LTD.



1. 本體
2. 上活塞
3. 隔板
4. 下活塞
5. 靜子
7. 軸承螺帽
8. 滑套
9. 底盤
10. 底盤螺帽
11. 面板



規格 型號 Model	Spec. Working Jaws	爪行程 (直徑)mm Jaws Stroke (Dia.)	夾持直徑 Clamping Dia. mm		夾持力 Ref. Clamping Force Pneumatic at 7.0kgf/cm ²	輸入壓力範圍 kg/cm ² pressure input	最高轉速 r.p.m. Max. speed	活塞面積 Piston Area cm ²	重量 kg Weight	更新日期 Ddate
			最大 Max.	最小 min.						
JAP207-B42	B42	+/-0.2	42.0	2.0	4740KGF	3-8KG/CM ²	2500	256CM ²	17KG	2021/05/06