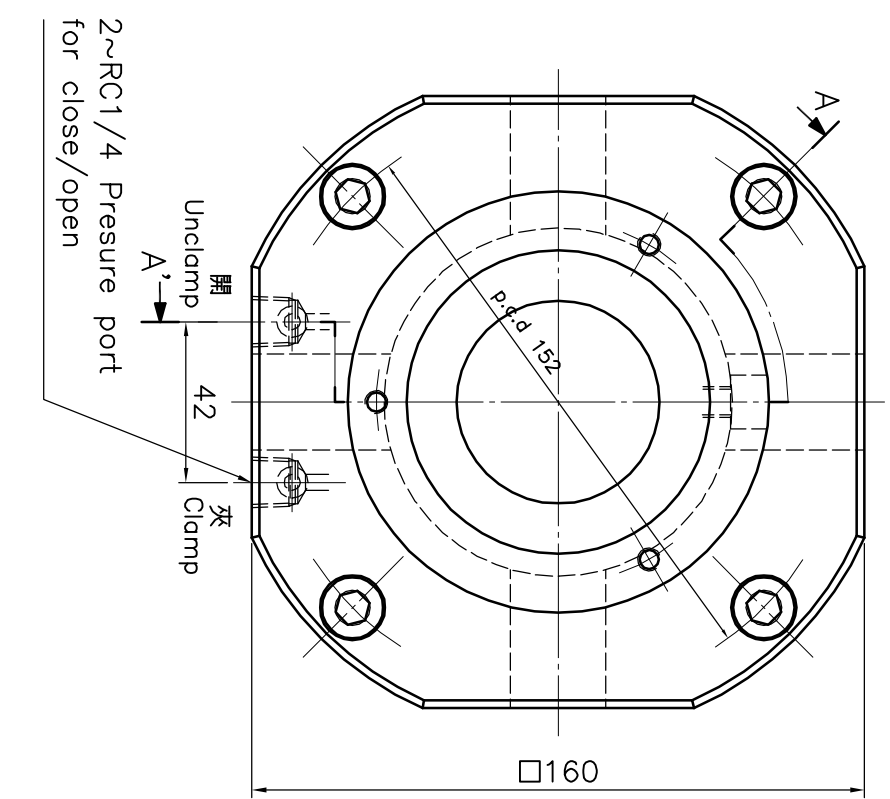
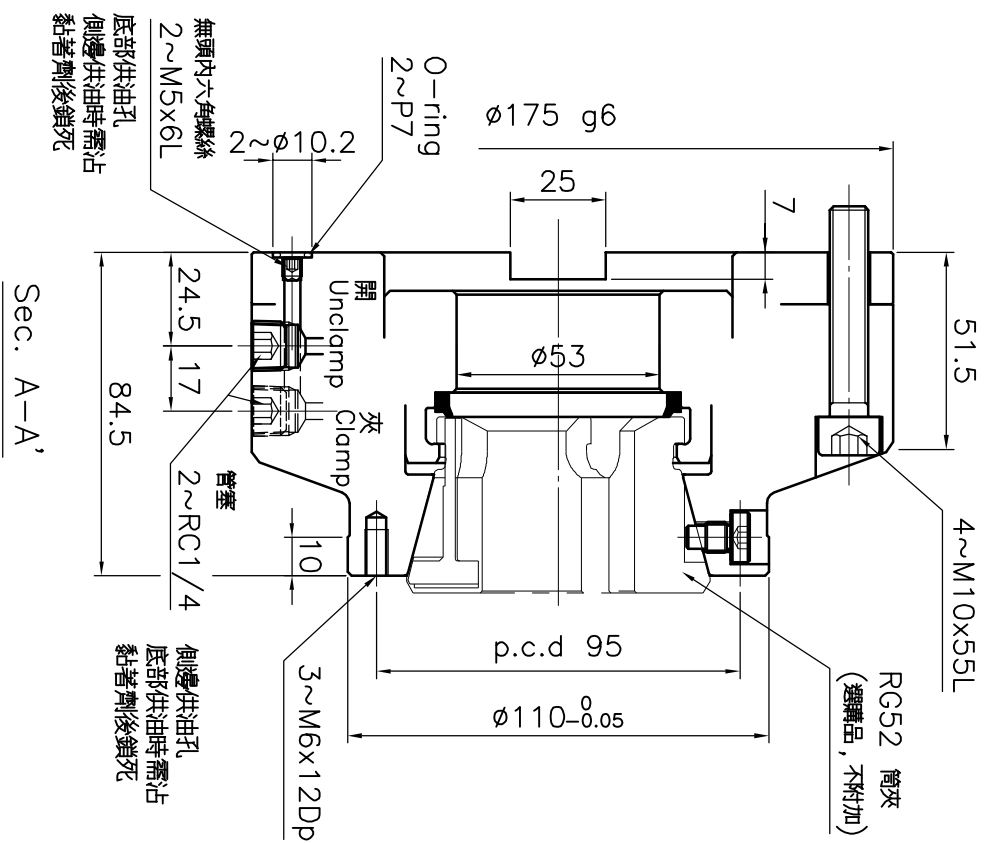


規格 Spec.	行程(直徑) mm	夾持直徑 Chucking Dia. mm	最大 Max.	最小 min.	氣壓 Pneumatic at 6.0kgf/cm ²	油壓 Hydraulic	氣壓 Pneumatic	油壓 Hydraulic	最低使用壓力 Min. pressure	空氣消耗量(使用壓力6.0kgf/cm ²) lit	重量 kg
型號 Model	SCB-52	±0.5	52	4	-	80	-	40	-	-	8.6

*訂購時請將圖面連同訂單一併回傳。 *Please send back with order when ordering.



Sec. A-A'

立置式筒夾夾頭

客戶確認 Confirmed