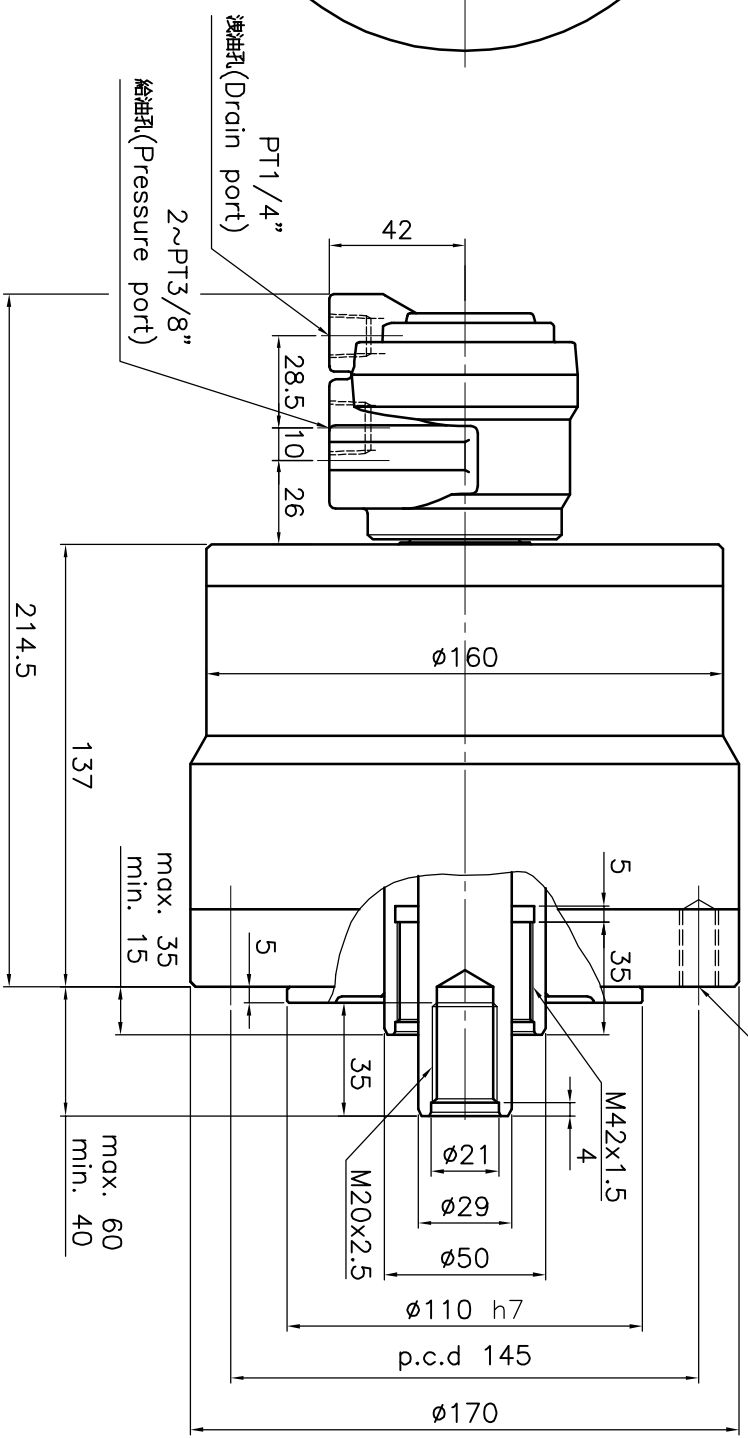
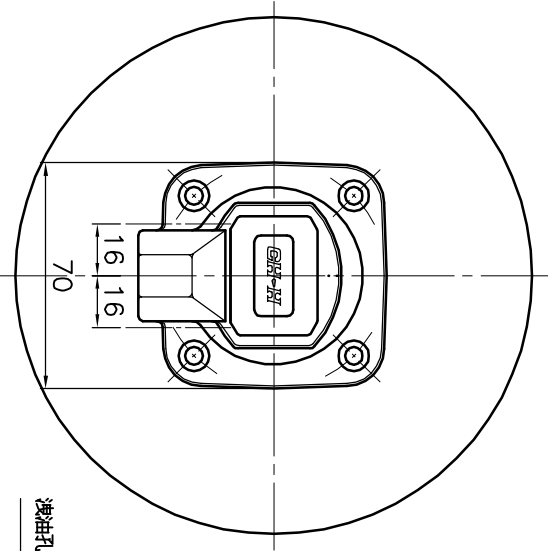


\*訂購時請將圖面連同訂單一併回傳。

\*Please send back with order while ordering.

客戶確認 Confirmed



名稱	Name	雙桿式迴轉油壓缸 DOUBLE-ROD ROTATING H.C.	
規格	型號 Model	RD-120N	
活塞面積	伸縮 Extend cm <sup>2</sup>	122.7/126.1	
拉縮 Retract cm <sup>2</sup>		116.1/113.1	
行程	Piston stroke mm	20/20	
最高使用迴轉數	Max. speed r.p.m.	5000	
最高使用壓力	Max. pressure kgf/cm <sup>2</sup>	30	
慣性力 Moment of inertia	kgf m <sup>2</sup>	0.14	
重量	Weight kgs	11.2	
總洩油量	total oil leakage liter/min	0.8	

- 洩油孔配管務必單獨接回油槽，以避免產生背壓。
- The drain port should be independently connected to oil tank to avoid back pressure.

\*為確保產品品質日本精進，敝公司擁有設計變更之權。  
\*Subject to technical changes.

A3	版本	B.1	1	2	3	4	5	6	7	8
	日期									
	日期									
	檔案									

**AUTOGRIP** 佳實精機股份有限公司  
AUTOGRIP MACHINERY CO., LTD.