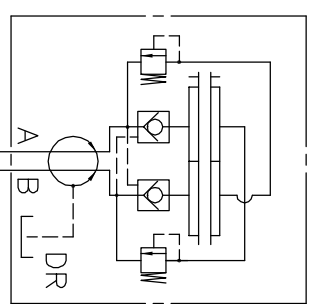
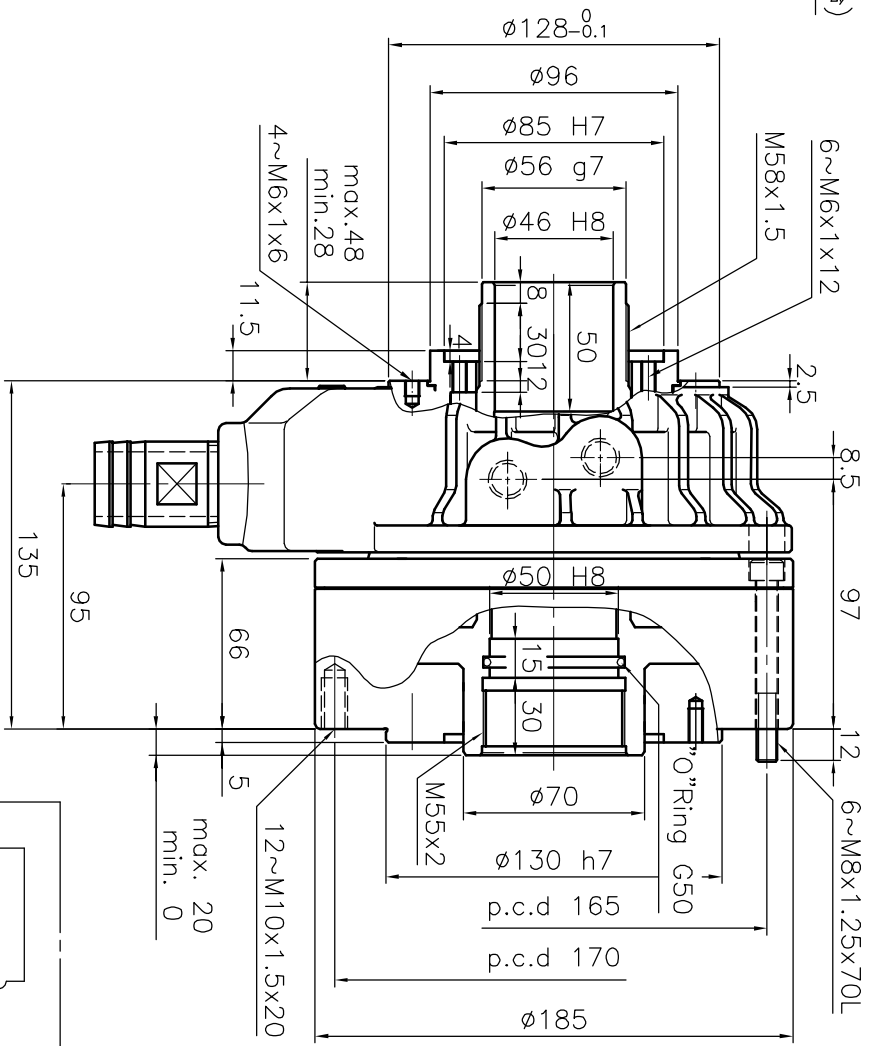
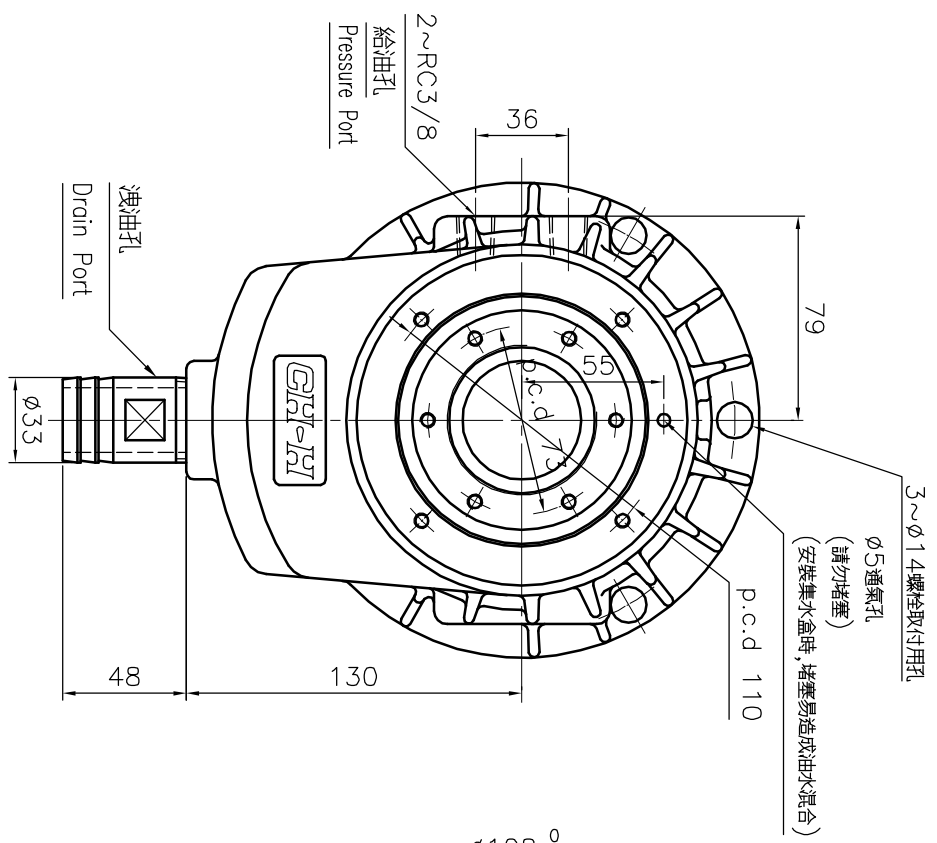


*訂購時請將圖面連同訂單一併回傳。

*Please send back with order while ordering.

客戶確認 Confirmed



通孔徑ø46，前端螺紋為M55x2

名稱	Name	超短型中空迴轉油壓缸
規格	Model	TK-B846
活塞面積	Extend cm ²	135.3
拉側面積	Retract cm ²	125
行程	Piston stroke mm	20
最高使用迴轉數	Max. speed r.p.m.	6300
最高使用壓力	Max. pressure kgf/cm ²	45
最高使用壓力	Moment of inertia kgf m ²	0.032
重量	Weight kgs	12.2
總洩油量	total oil leakage liter/min	3.9

- 洩油孔管務必單獨接回油槽，以避免產生背壓。
- The drain port should be independently connected to oil tank to avoid back pressure.

*為確保產品品質日益精進，敝公司擁有設計變更之權。 *Subject to technical changes.