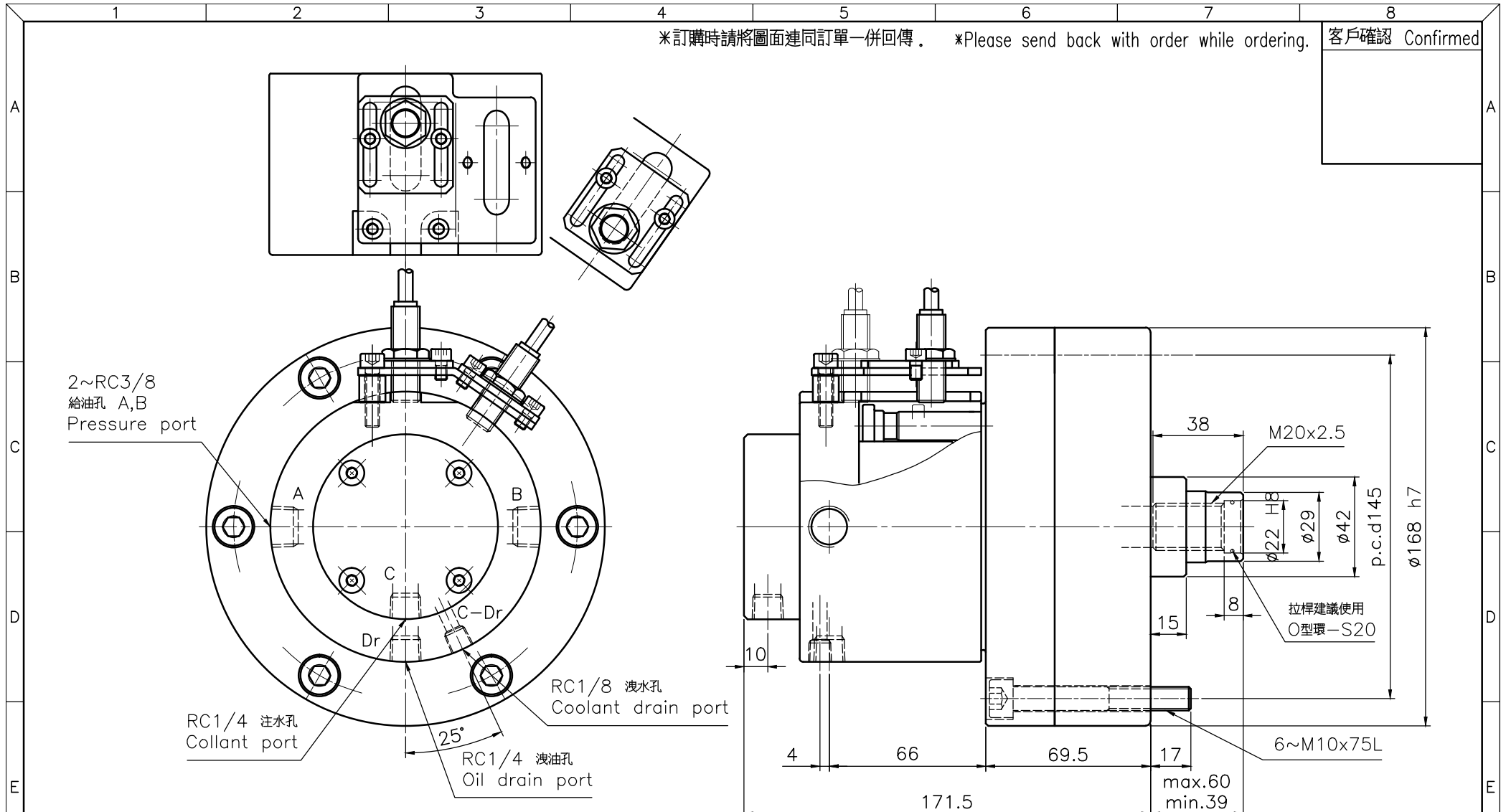


\*訂購時請將圖面連同訂單一併回傳。 \*Please send back with order while ordering.

客戶確認 Confirmed



名稱 Name	精短整合型注水迴轉油壓缸 COMPACT STYLE HYDRAULIC CYLINDER		
規格 Spec. / 型號 Model	RE-L120		
活 塞 面 積	伸側 Extend cm <sup>2</sup>	110.8	● 洩油孔配管務必單獨接回油槽，以避免產生背壓。 ● The drain port should be independently connected to oil tank to avoid back pressure.
Eff. piston area	拉側 Retract cm <sup>2</sup>	106.0	
行程	Piston stroke mm	21	● 注水部無液體通過時，請勿運轉。 ● The rotary cylinder should not run without liquid through coolant port.
最高使用迴轉數	Max. speed r.p.m.	6000	
最高使用壓力	Max. pressure kgf/cm <sup>2</sup>	40	*為確保產品品質日益精進，敝公司擁有設計變更之權。 *Subject to technical changes.
I	Moment of inertia kgf m <sup>2</sup>	0.03	
重量	Weight kgs	9.1	
總洩漏量	otal oil leakage liter/min	0.8	

**AUTOGrip** AUTOGrip MACHINERY CO., LTD.