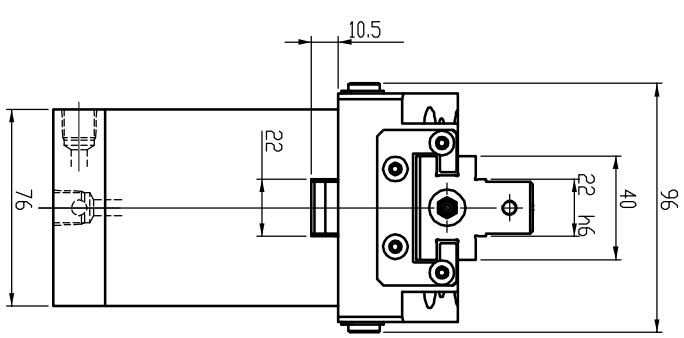
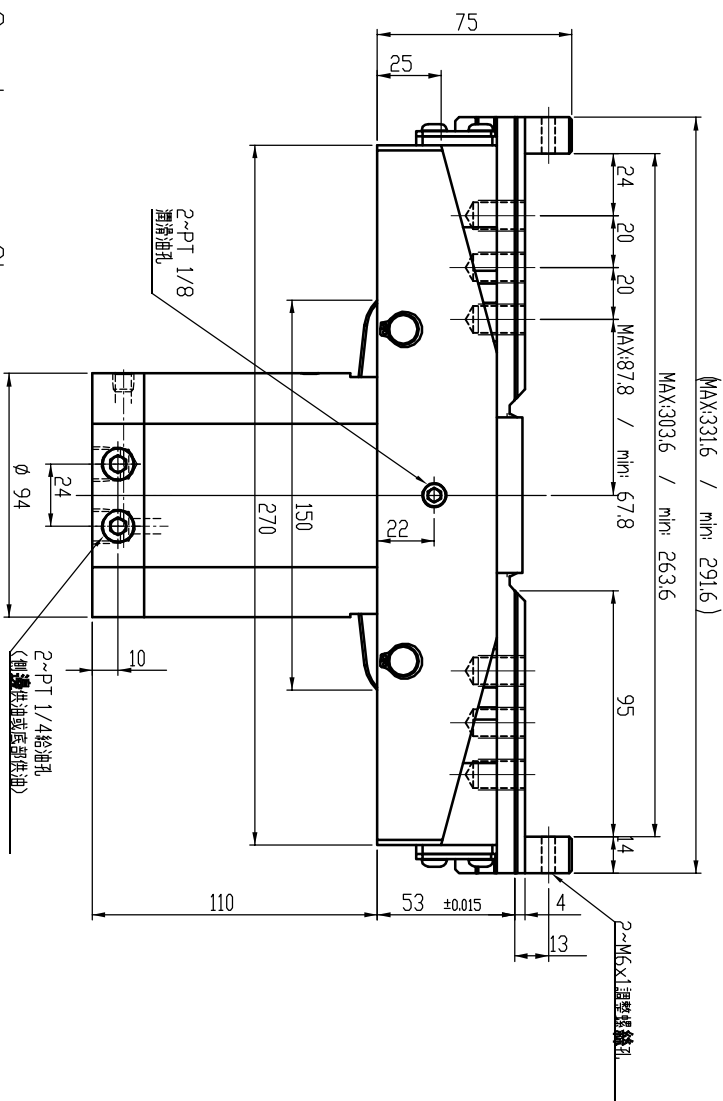
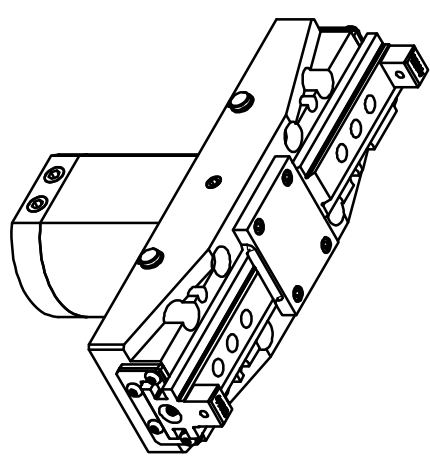
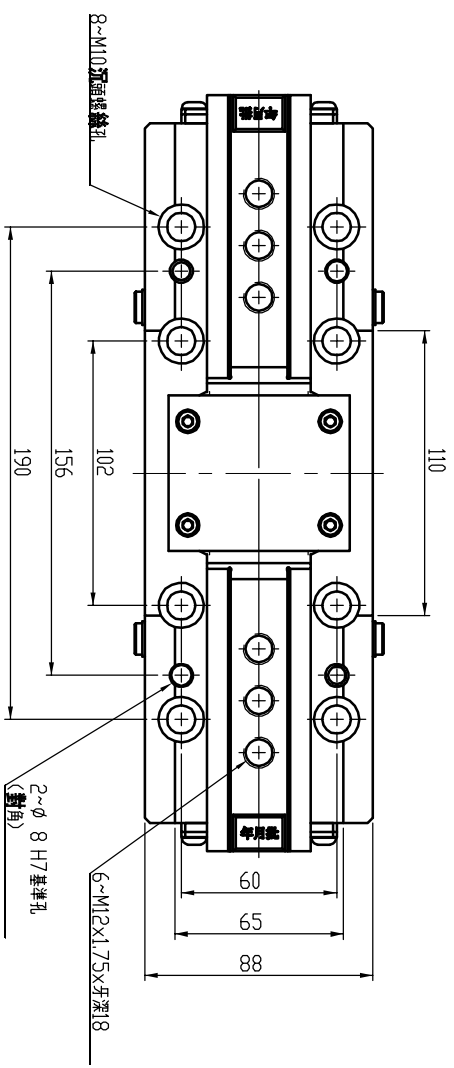


規格 Spec. 型號 Model	活塞面積 Eff. Piston Area cm <sup>2</sup>	爪行程(直徑)mm Jaw Stroke (Dia.)	夾持直徑 Gripping Dia. mm	最大 Max.	最小 min.	最大握力 Max. Pressure	最大夾持力 Max. Gripping Force	重量 Weight
	CP-40	28.27	25.13	40	200	35	14.4	12

※訂購時請將圖面連同訂單一併回傳。 ※Please send back with order while ordering.



A3	圖紙/次	A1	1	2	3	4	5	6	7	8
----	------	----	---	---	---	---	---	---	---	---

同步夾具 Synchronous Clamp  
 產品品質精益求精，敝公司擁有設計變更之權。 ※Subject to technical changes.  
 住賀精機股份有限公司 AUTOGRIP MACHINERY CO., LTD.



第三角法 日期 2015/01/28 檔案 CHK\CF-CP-40