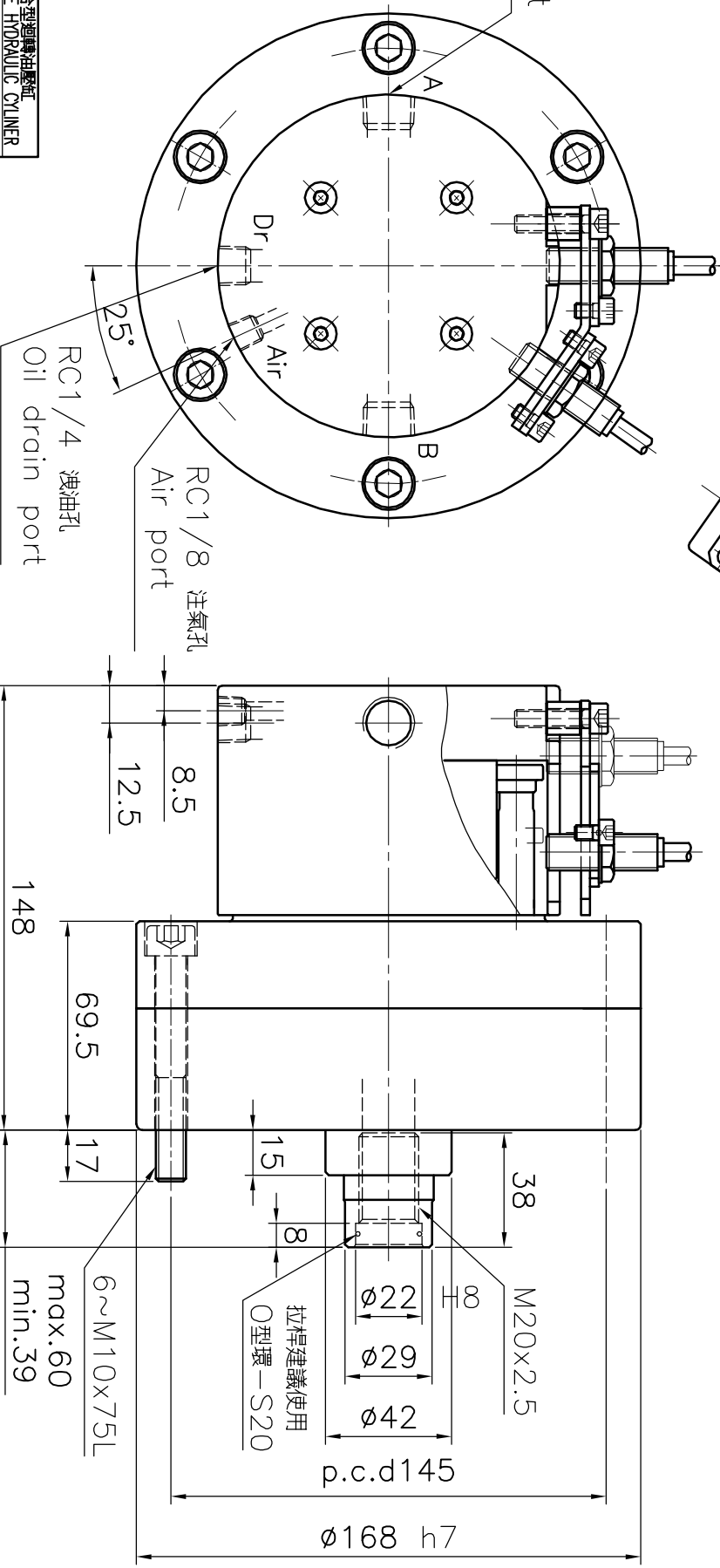
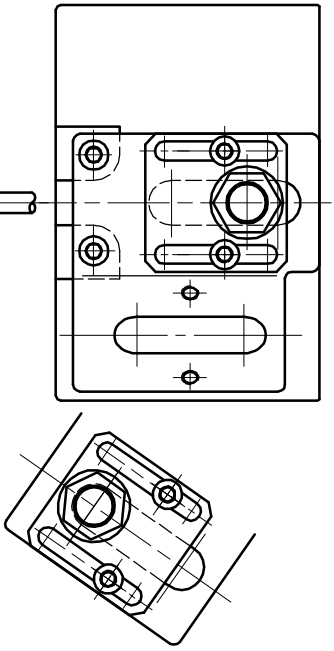


*訂購時請將圖面連同訂單一併回傳。

*Please send back with order while ordering.

客戶確認 Confirmed



2~RC3/8
給油孔 A,B
Pressure port

RC1/4 洩油孔
Oil drain port

RC1/8 注氣孔
Air port

6~M10x75L
max.60
min.39

拉桿建議使用
O型環—S20

名稱	Name	精悍整合型迴轉油壓缸 COMPACT STYLE HYDRAULIC CYLINDER	
規格 Spec.	型號 Model	RE-A120	
活塞面積	伸縮 Extend	cm ²	109.3
Eff. piston area	拉縮 Retract	cm ²	106.0
行程	Piston stroke	mm	21
最高使用迴轉數	Max. speed	r.p.m.	6000
最高使用壓力	Max. pressure	kgf/cm ²	40
I Moment of inertia		kgf m ²	0.02
重量	Weight	kgs	8.8
總洩油量	total oil leakage	liter/min	0.8
A3	版本 B.1	1	2

- 洩油孔配管務必單獨接回油槽，以避免產生背壓。
- The drain port should be independently connected to oil tank to avoid back pressure.

*為確保產品品質日本精進，敝公司擁有設計變更之權。
*Subject to technical changes.