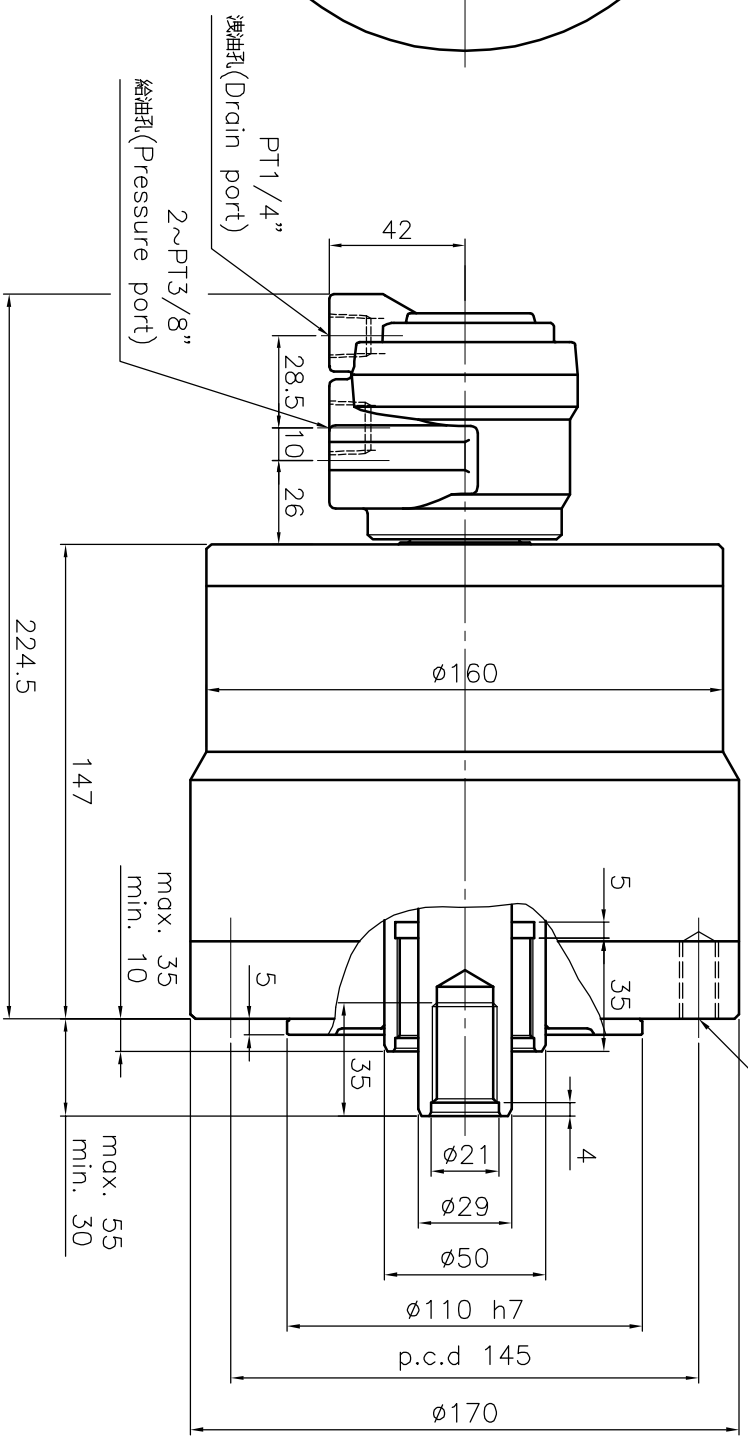
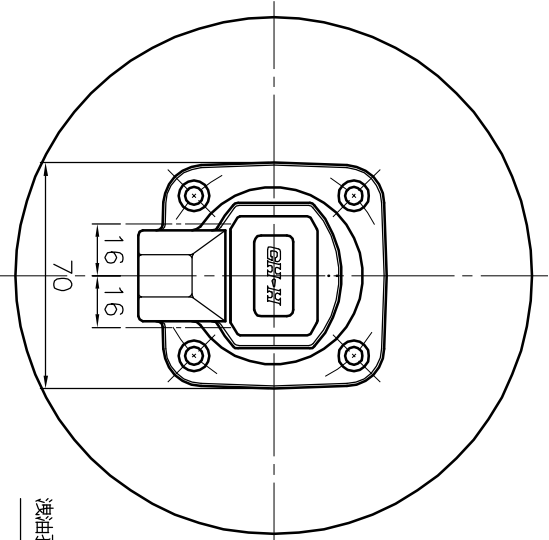


*訂購時請將圖面連同訂單一併回傳。 *Please send back with order while ordering.

客戶確認 Confirmed



6~M12x1.75x24L

名稱 Name	雙桿式迴轉油壓缸 DOUBLE-ROD ROTATING H.C.	
規格 Spec. 型號 Model	RD-125N	
活塞面積 Eff. piston area	伸側 Extend cm ²	122.7/126.1
行程 Piston stroke	拉側 Retract cm	116.1/113.1
最高使用迴轉數 Max. speed	r.p.m.	5000
最高使用壓力 Max. pressure	kgf/cm ²	30
1 Moment of inertia	kgf m ²	0.15
重量 Weight	kg	11.4
總洩漏量 Total oil leakage	liter/min	0.8

- 洩油孔配管務必單獨接回油槽，以避免產生背壓。
- The drain port should be independently connected to oil tank to avoid back pressure.

*為確保產品品質日益精進，敝公司擁有設計變更之權。 *Subject to technical changes.

A3 版本/次	B.1	1	2	3	4	5	6	7	8
日期									
日期									
檔案									