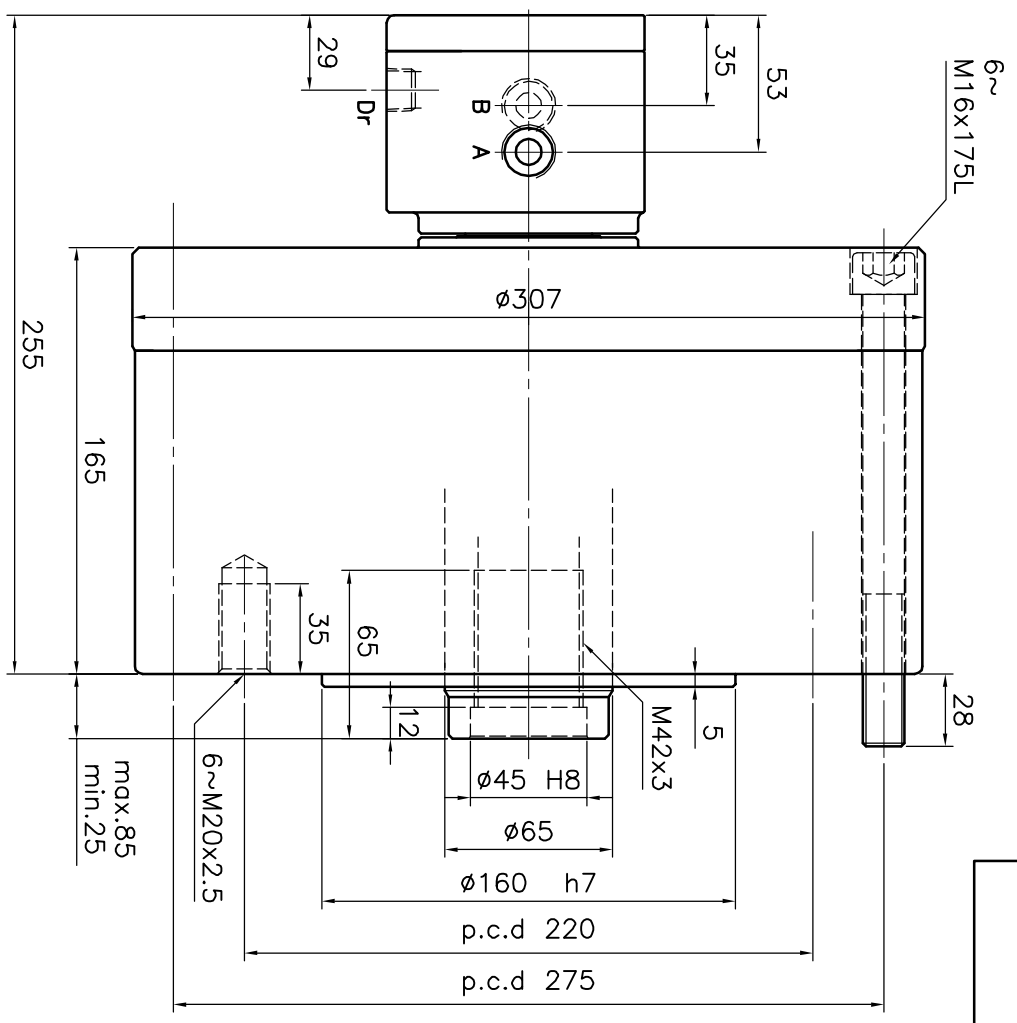
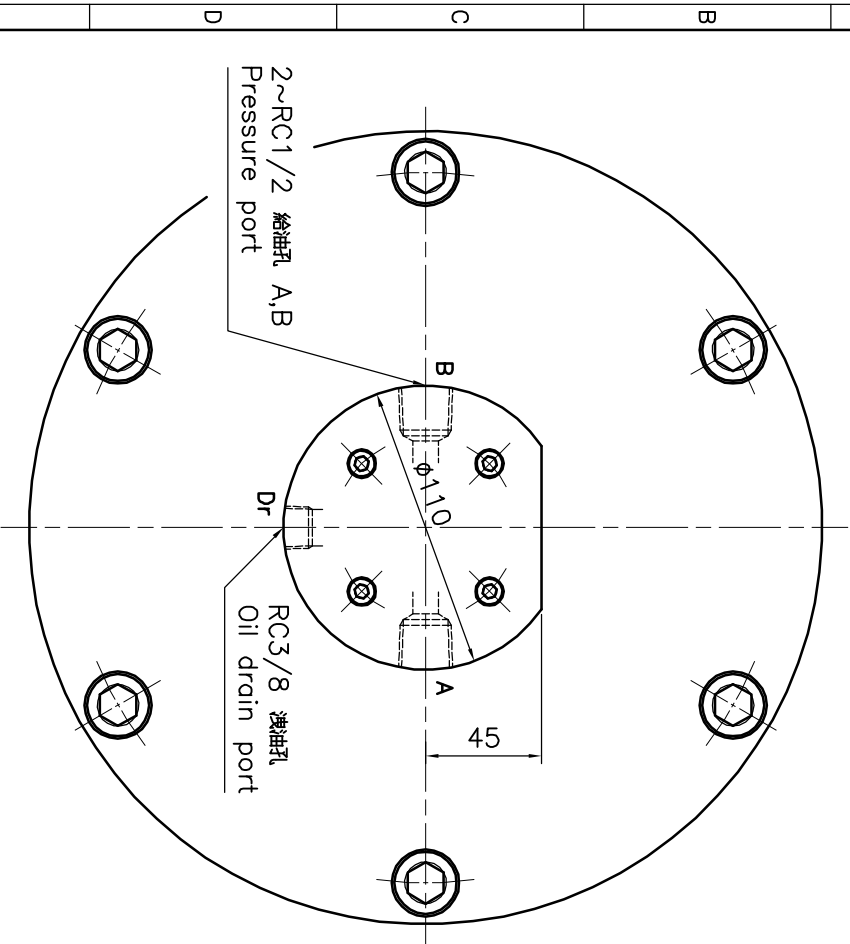


*訂購時請將圖面連同訂單一併回傳。 *Please send back with order while ordering.

客戶確認 Confirmed



名稱 Name	中實型轉油壓缸 ROTATING HYDRAULIC CYLINDER	
規格 Spec. / 型號 Model	RK-250N	
活塞面積 Eff. piston area	伸側 Extend cm ²	469.1
行程 Piston stroke	拉側 Retract cm ²	436.0
最高使用迴轉數 Max. speed	r.p.m.	2000
最高使用壓力 Max. pressure	kgf/cm ²	50
1 Moment of inertia	kgf m ²	0.4
重量 Weight	kg	45.2
總洩油量 Total oil leakage	liter/min	2.0

- 洩油孔配管務必單獨接回油槽，以避免產生背壓。
- The drain port should be independently connected to oil tank to avoid back pressure.

*為確保產品品質日本精進，敝公司擁有設計變更之權。 *Subject to technical changes.