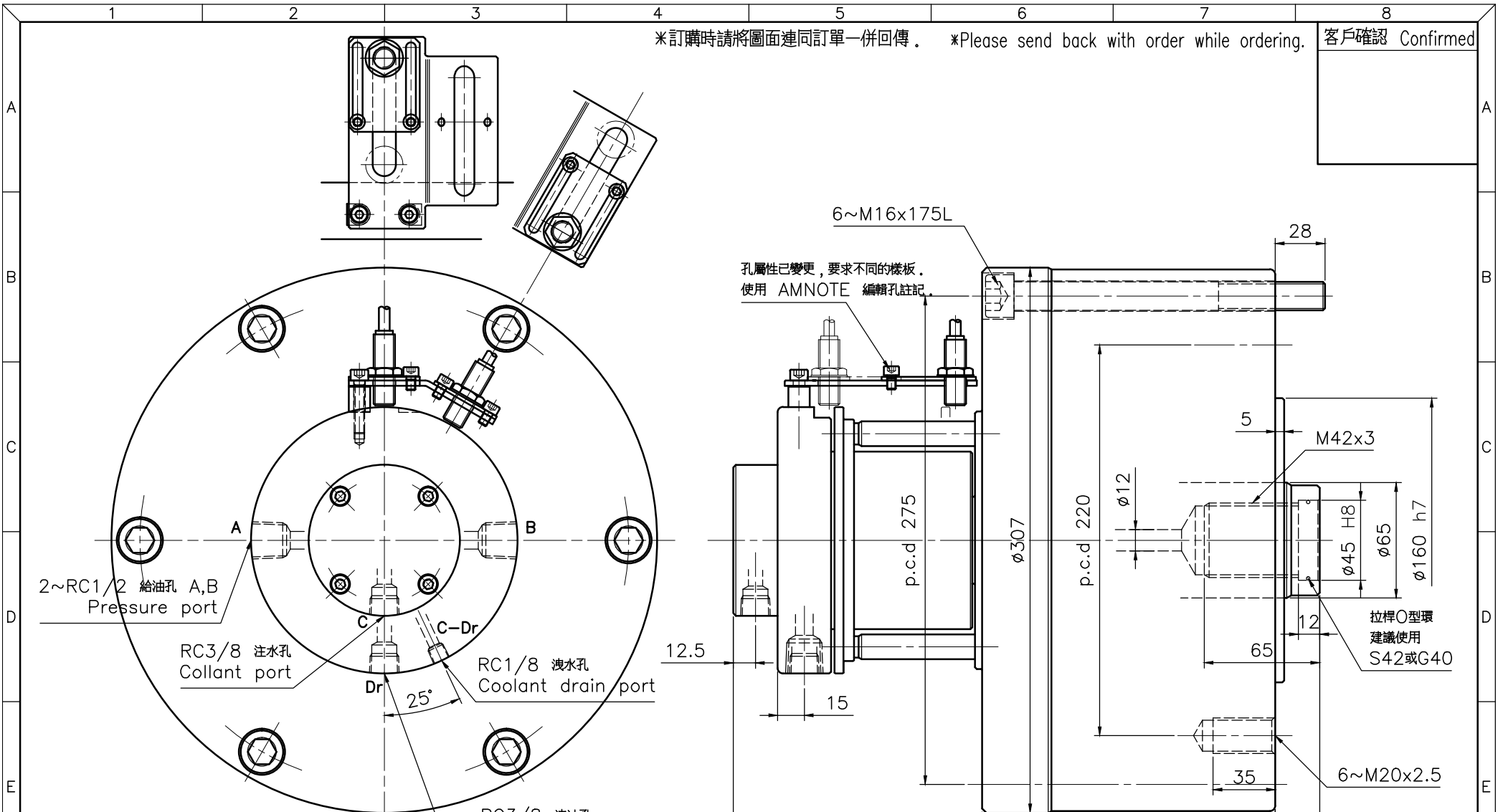


*訂購時請將圖面連同訂單一併回傳。 *Please send back with order while ordering.

客戶確認 Confirmed



孔屬性已變更，要求不同的樣板。
使用 AMNOTE 編輯孔註記。

拉桿O型環
建議使用
S42或G40

名稱 Name	精短整合注水迴轉缸 COMPACT STYLE HYDRAULIC CYLINDER	
規格 Spec. 型號 Model	RE-L250	
活 塞 面 積	押側 Extend cm ²	465.2
Eff. piston area	拉側 Retract cm ²	438.2
行程	Piston stroke mm	60
最高使用迴轉數	Max. speed r.p.m.	2000
最高使用壓力	Max. pressure kgf/cm ²	50
I Moment of inertia	kgf m ²	0.43
重量	Weight kgs	47.5
總洩漏量	otal oil leakage liter/min	2.0

- 洩油孔配管務必單獨接回油槽，以避免產生背壓。
- The drain port should be independently connected to oil tank
- 注水部無液體通過時，請勿運轉。
- The rotary cylinder should not run without liquid through coolant port.

*為確保產品品質日益精進，敝公司擁有設計變更之權。 *Subject to technical changes.