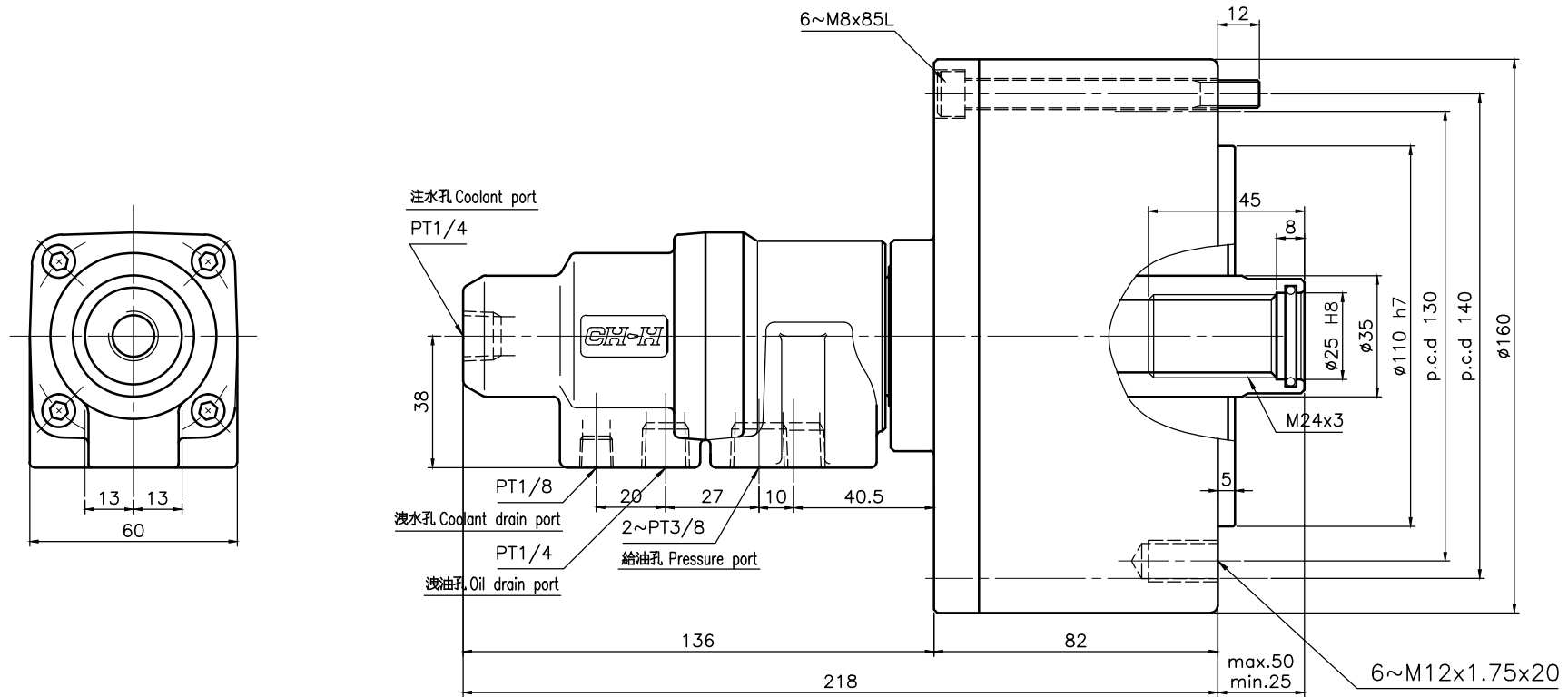


*訂購時請將圖面連同訂單一併回傳。 *Please send back with order while ordering.

客戶確認 Confirmed



名稱 Name	附逆止閥注水型中實迴轉油壓缸 R.H.C. WITH COOLANT CONNECTION	
規格 Spec. / 型號 Model	RL-125	
活 塞 面 積	伸側 Extend cm ²	121.2
Eff. piston area	拉側 Retract cm ²	113.1
行程	Piston stroke mm	25
最高使用迴轉數	Max. speed r.p.m.	6000
最高使用壓力	Max. pressure kgf/cm ²	40
I	Moment of inertia kgf m ²	0.06
重量	Weight kgs	7.1
總洩漏量	otal oil leakage liter/min	0.8

- 洩油孔配管務必單獨接回油槽，以避免產生背壓。
 - The drain port should be independently connected to oil tank to avoid back pressure.
 - 注水部無液體通過時，請勿運轉。
 - The rotary cylinder should not run without liquid through coolant port.
- *為確保產品品質日益精進，敝公司擁有設計變更之權。 *Subject to technical changes.