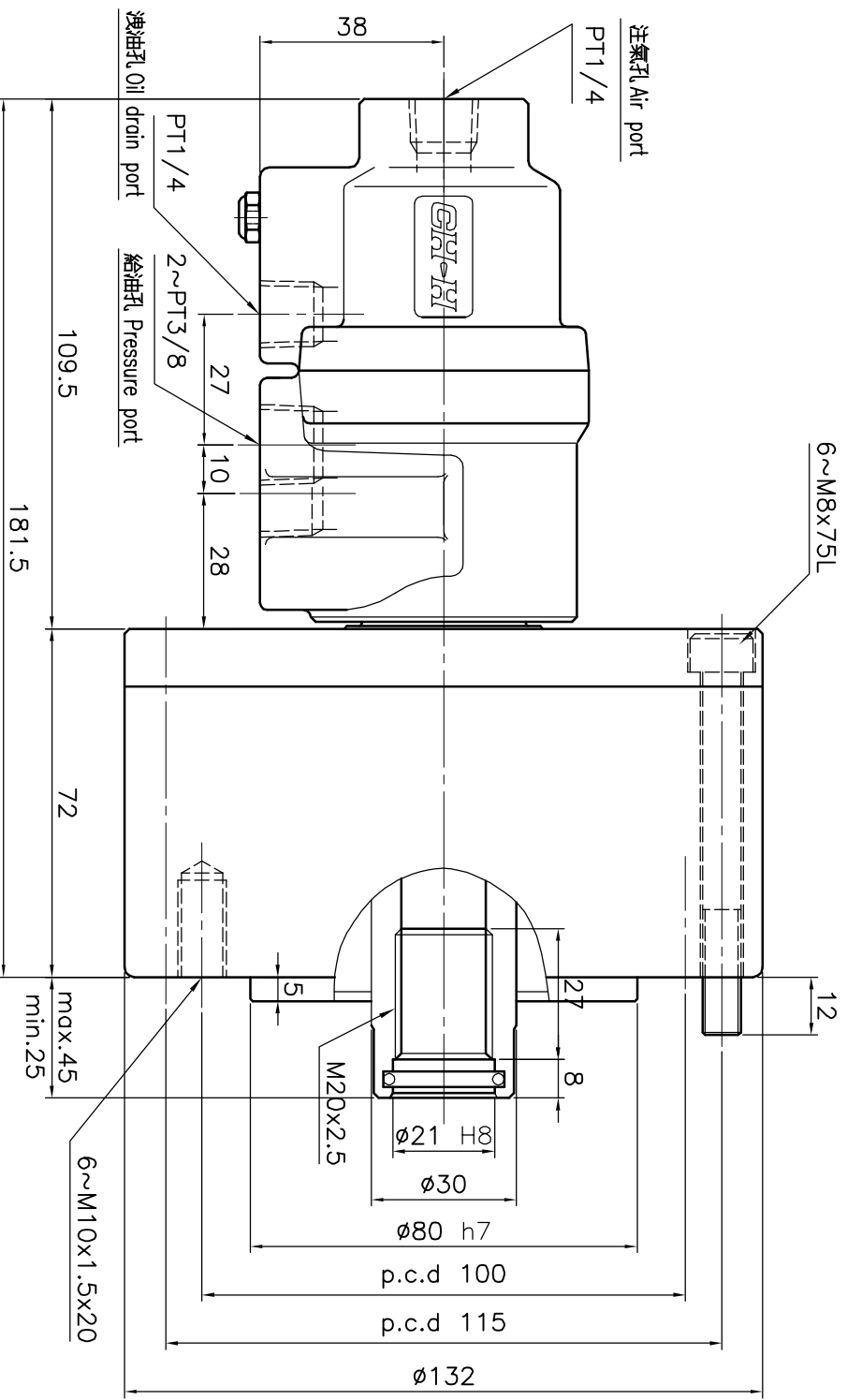
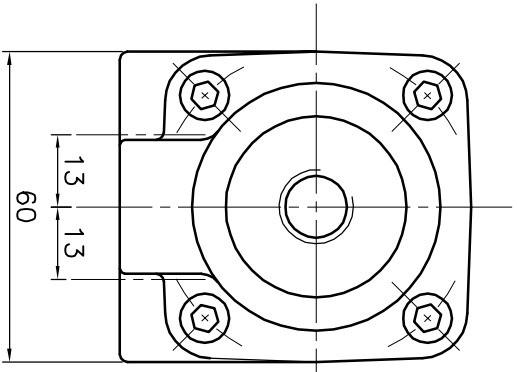


*訂購時請將圖面連同訂單一併回傳。 *Please send back with order while ordering.

客戶確認 Confirmed



名稱 Name	注氣型迴轉油壓缸	
規格 Spec. 型號 Model	RL-A100N	
活塞面積 Eff. piston area	伸側 Extend cm ²	77.0
行程 Piston stroke	拉側 Retract cm ²	71.5
最高使用迴轉數 Max. speed	mm	20
最高使用壓力 Max. pressure	r.p.m.	6000
最高使用壓力 Max. pressure	kgf/cm ²	40
最高使用壓力 Max. pressure	kgf/cm ²	40
重量 Weight	kgf	4.4
總洩油量 Total oil leakage	kgf	0.04
總洩油量 Total oil leakage	liter/min	4.4
總洩油量 Total oil leakage	liter/min	0.8

- 洩油孔配管務必單獨接回油槽，以避免產生背壓。
- The drain port should be independently connected to oil tank to avoid back pressure.

*為確保產品品質日益精進，敝公司擁有設計變更之權。 *Subject to technical changes.