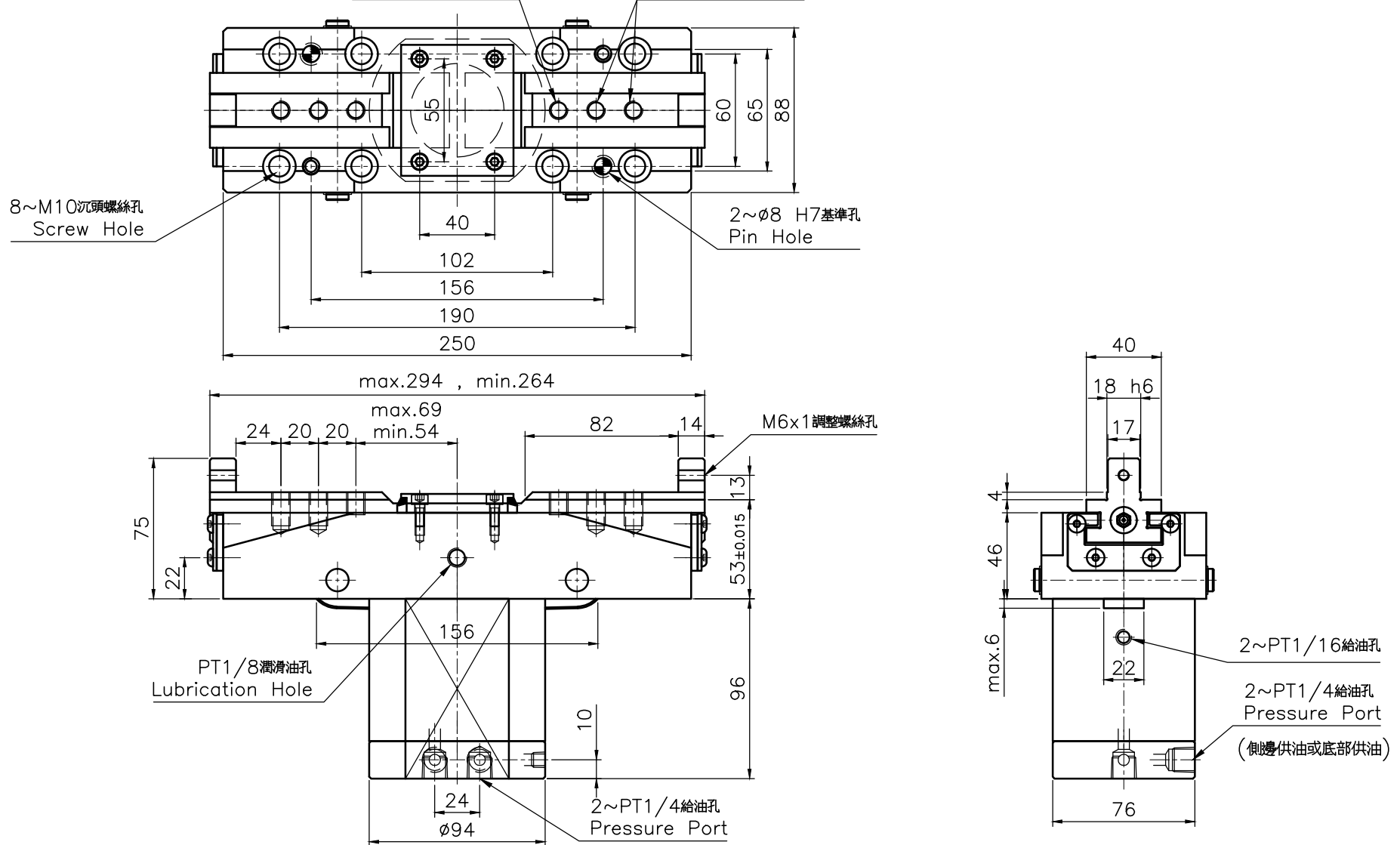


1	2		3	4		5	6	7	8
規格 Spec.	活塞面積 Eff. piston area cm ²		爪行程(直徑)mm	夾持直徑 Chucking Dia. mm		最大夾持力 kgf	最高使用壓力 kg/cm ²	重量 kg	客戶確認 Confirmed
型號 Model	伸側 Extend	拉側 Retract	Jaw Stroke (Dia.)	最大 Max.	最小 min.	Max clamping force	Max. pressure	Weight	
CP-30A	28.27	25.13	30	180		1465	35	12	

*訂購時請將圖面連同訂單一併回傳。 *Please send back with order while ordering.

2~M10x1.5x12L 4~M10x1.5x18L



同步夾具

Synchronous Clamp

*為確保產品品質日益精進，敝公司擁有設計變更之權。

*Subject to technical changes.



AUTOGrip MACHINERY CO., LTD.

A3	版本/次	B	1	2	3	4
----	------	---	---	---	---	---

日期	2008-09-24	檔案	\\CHK\CF-CP-30A
----	------------	----	-----------------