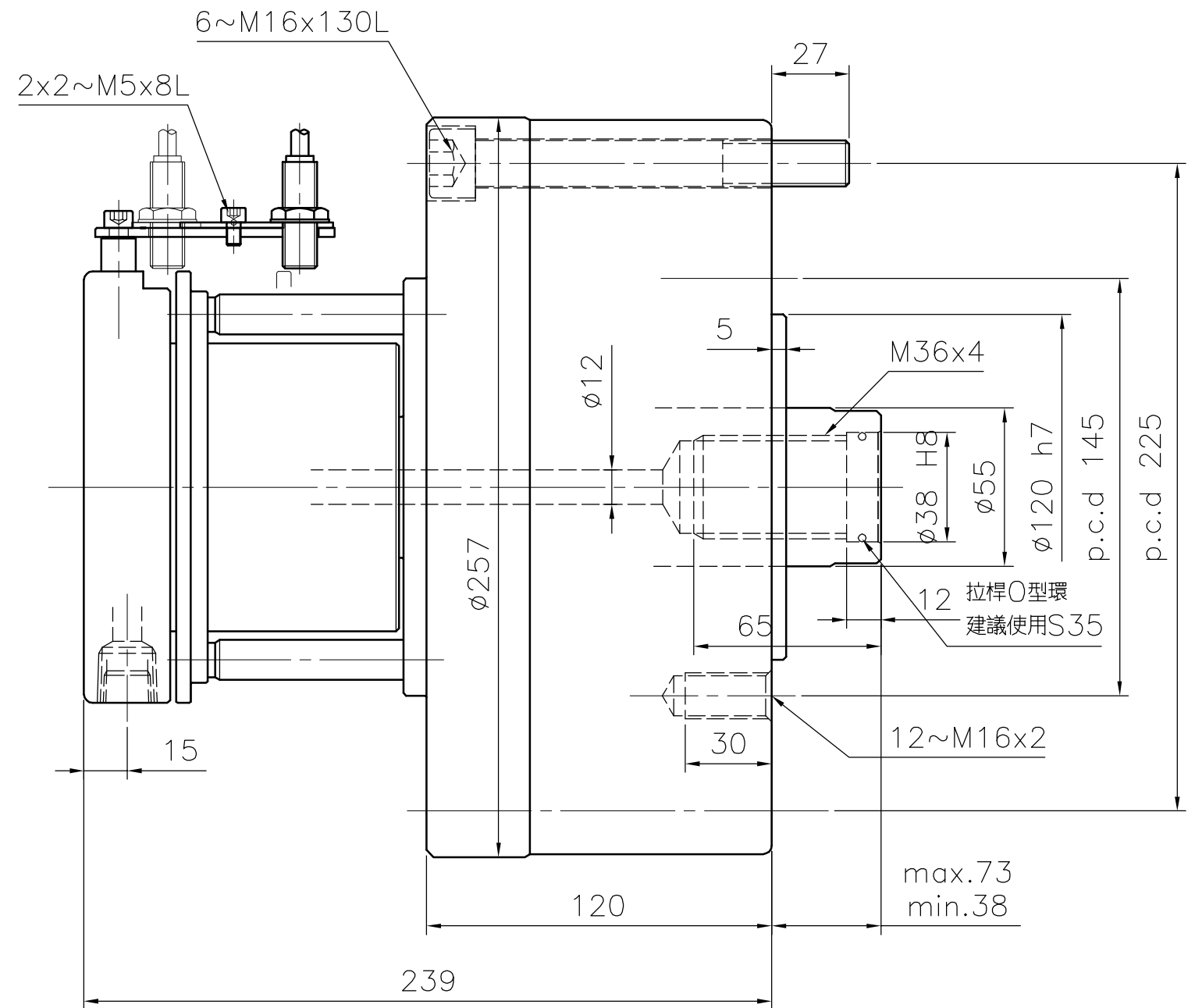
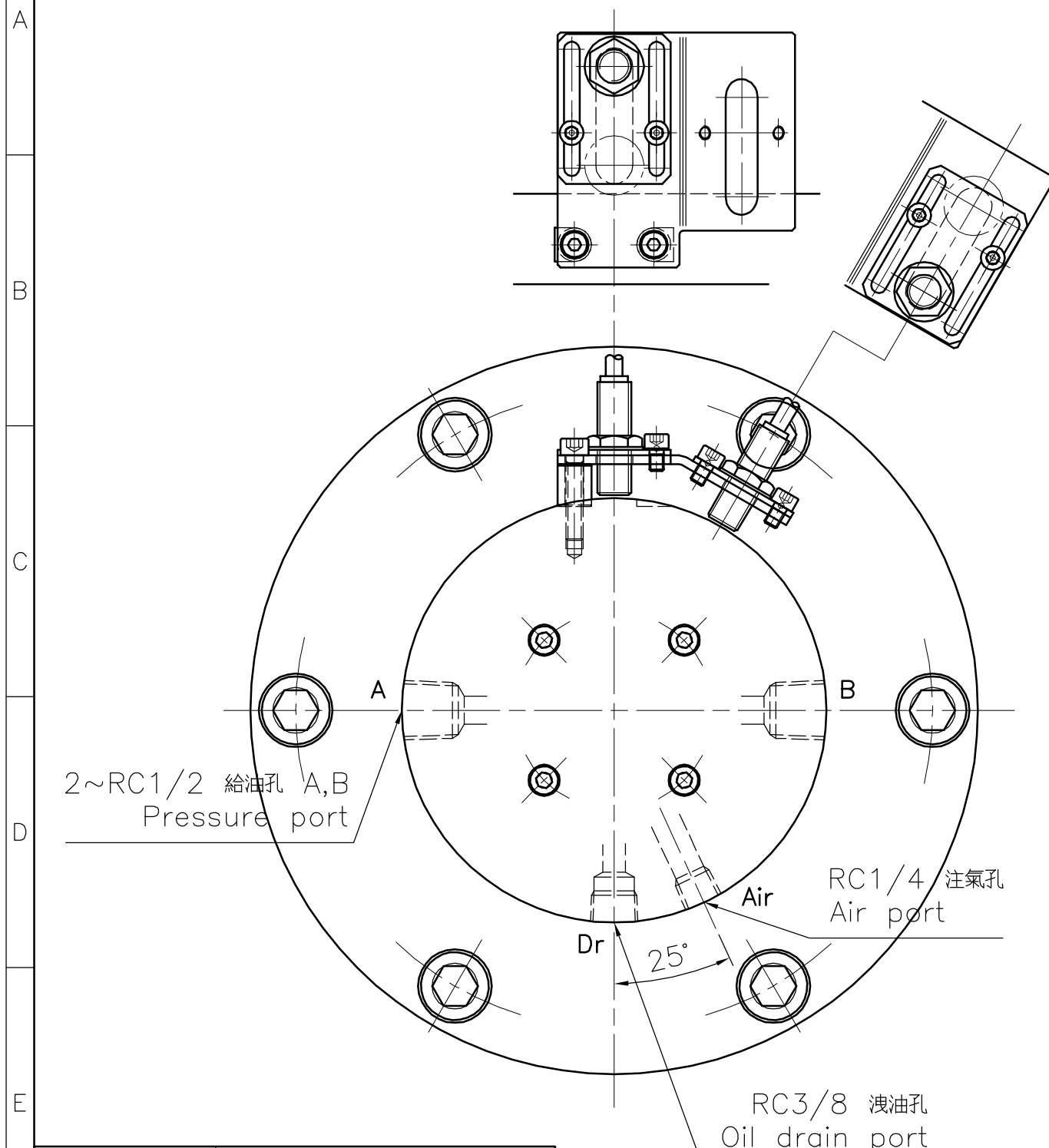


\*訂購時請將圖面連同訂單一併回傳。 \*Please send back with order while ordering.

客戶確認 Confirmed



|   |   |       |  |
|---|---|-------|--|
| 名稱 Name                                     | 精短整合注氣迴轉缸<br>COMPACT STYLE HYDRAULIC CYLINDER |       |  |
| 規格 Spec. / 型號 Model                         | RE-A200K                                      |       |  |
| 活 塞 面 積<br>Eff. piston area                 | 押側 Extend cm <sup>2</sup>                     | 292.4 |  |
|   | 拉側 Retract cm <sup>2</sup>                    | 274.9 |  |
| 行程<br>Piston stroke mm                      | 35  |       |  |
| 最高使用迴轉數<br>Max. speed r.p.m.                | 4000  |       |  |
| 最高使用壓力<br>Max. pressure kgf/cm <sup>2</sup> | 40  |       |  |
| I Moment of inertia<br>kgf·m <sup>2</sup>   | 0.19  |       |  |
| 重量<br>Weight kgs                            | 29.1  |       |  |
| 總洩漏量<br>otal oil leakage liter/min          | 2.0   |       |  |

- 洩油孔配管務必單獨接回油槽，以避免產生背壓。
- The drain port should be independently connected to oil tank to avoid back pressure.

\*為確保產品品質日益精進，敝公司擁有設計變更之權。 \*Subject to technical changes.