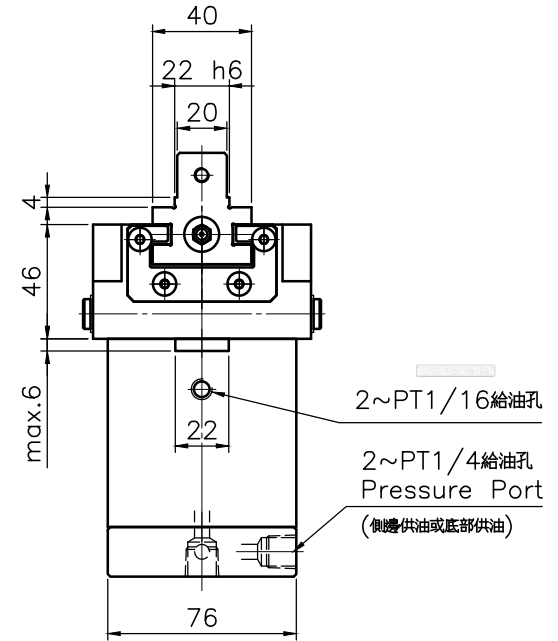
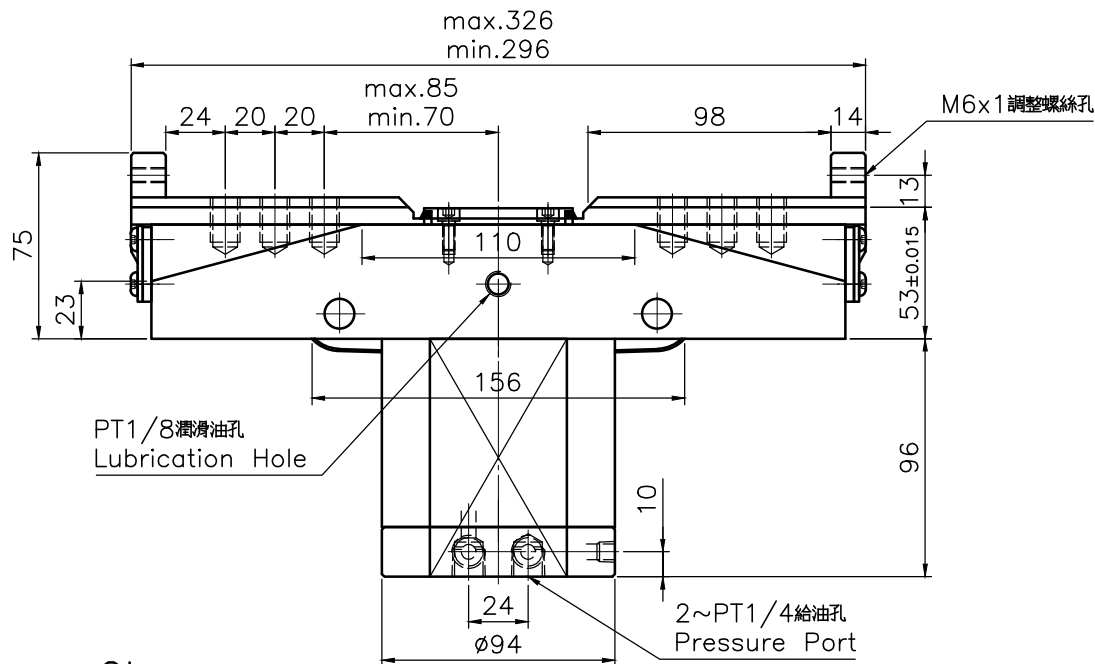
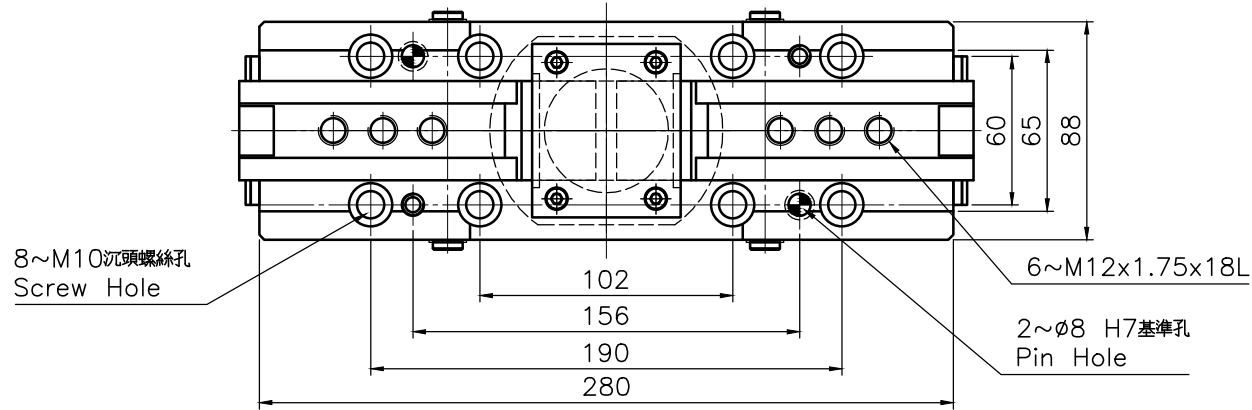


規格 Spec. 型號 Model	2 活塞面積 Eff. piston area cm ²		3 爪行程(直徑)mm 夾持直徑 Chucking Dia. mm		5 最大夾持力 kgf 最高使用壓力 kg/cm ²		6 重量 kg		8 客戶確認 Confirmed
	押側 Extend	拉側 Retract	最大 Max.	最小 min.	Max clamping force	Max. pressure	Weight		
CP-30	28.27	25.13	30	210	1465	35	12		

*訂購時請將圖面連同訂單一併回傳。 *Please send back with order while ordering.



同步夾具

Synchronous Clamp

*為確保產品品質日益精進，敝公司擁有設計變更之權。

*Subject to technical changes.

AUTOGRIP

AUTOGRIP MACHINERY CO., LTD.