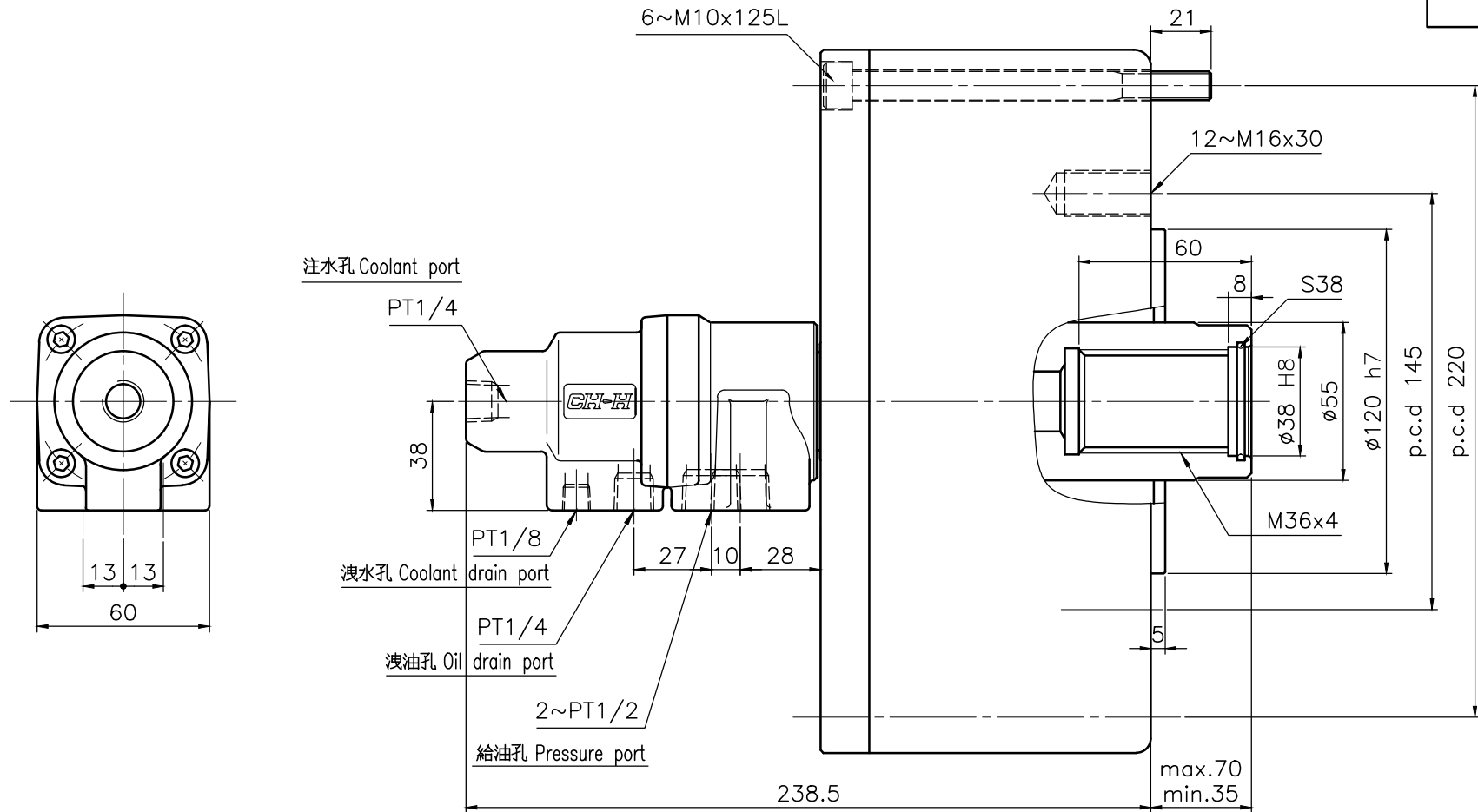


\*訂購時請將圖面連同訂單一併回傳。 \*Please send back with order while ordering.

客戶確認 Confirmed



名稱 Name	注水型迴轉油壓缸 R.H.C. WITH AIR CONNECTION	
規格 Spec. / 型號 Model	RL-200N	
活 塞 面 積	押側 Extend cm <sup>2</sup>	312.5
Eff. piston area	拉側 Retract cm <sup>2</sup>	290.4
行程	Piston stroke mm	35
最高使用迴轉數	Max. speed r.p.m.	5500
最高使用壓力	Max. pressure kgf/cm <sup>2</sup>	40
I	Moment of inertia kgf m <sup>2</sup>	0.29
重量	Weight kgs	15.5
總洩漏量	otal oil leakage liter/min	0.8

- 洩油孔配管務必單獨接回油槽，以避免產生背壓。
  - The drain port should be independently connected to oil tank to avoid back pressure.
  - 注水部無液體通過時，請勿運轉。
  - The rotary cylinder should not run without liquid through coolant port.
- \*為確保產品品質日益精進，敝公司擁有設計變更之權。 \*Subject to technical changes.