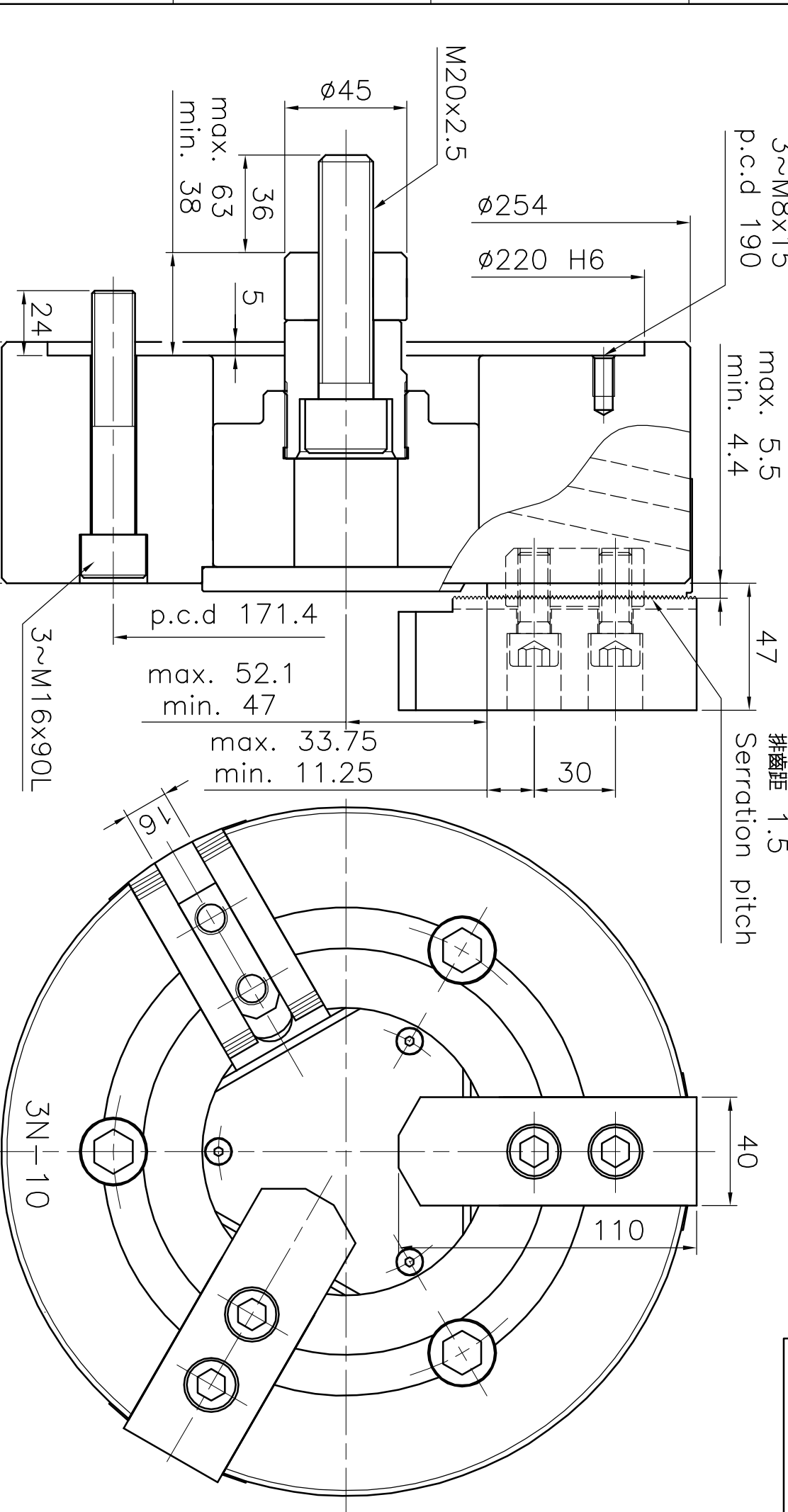


1	2	3	4	5	6
規格 Spec. 型號 Model	楔心行程 Plunger Stroke	爪行程(直徑) Jaw Stroke (Dia.)	夾持直徑 Chucking Dia.	容許油壓缸推力 Max D.B. pull	最大夾持力 Max clamping force
3N-10	25 mm	10.2(軸向1.1)	最大 Max. 254 最小 min. 22	2950 kgf	11000 kgf
					最高迴轉數 Max speed
					4000 r.p.m.
					重量 Weight
				0.32 kg·m <sup>2</sup>	34.5 kg

排齒面高 max. 5.5 min. 4.4  
 排齒距 1.5  
 \*訂購時請將圖面連同訂單一併回傳。 \*Please send back with order while ordering.



斜爪式中實三爪夾頭