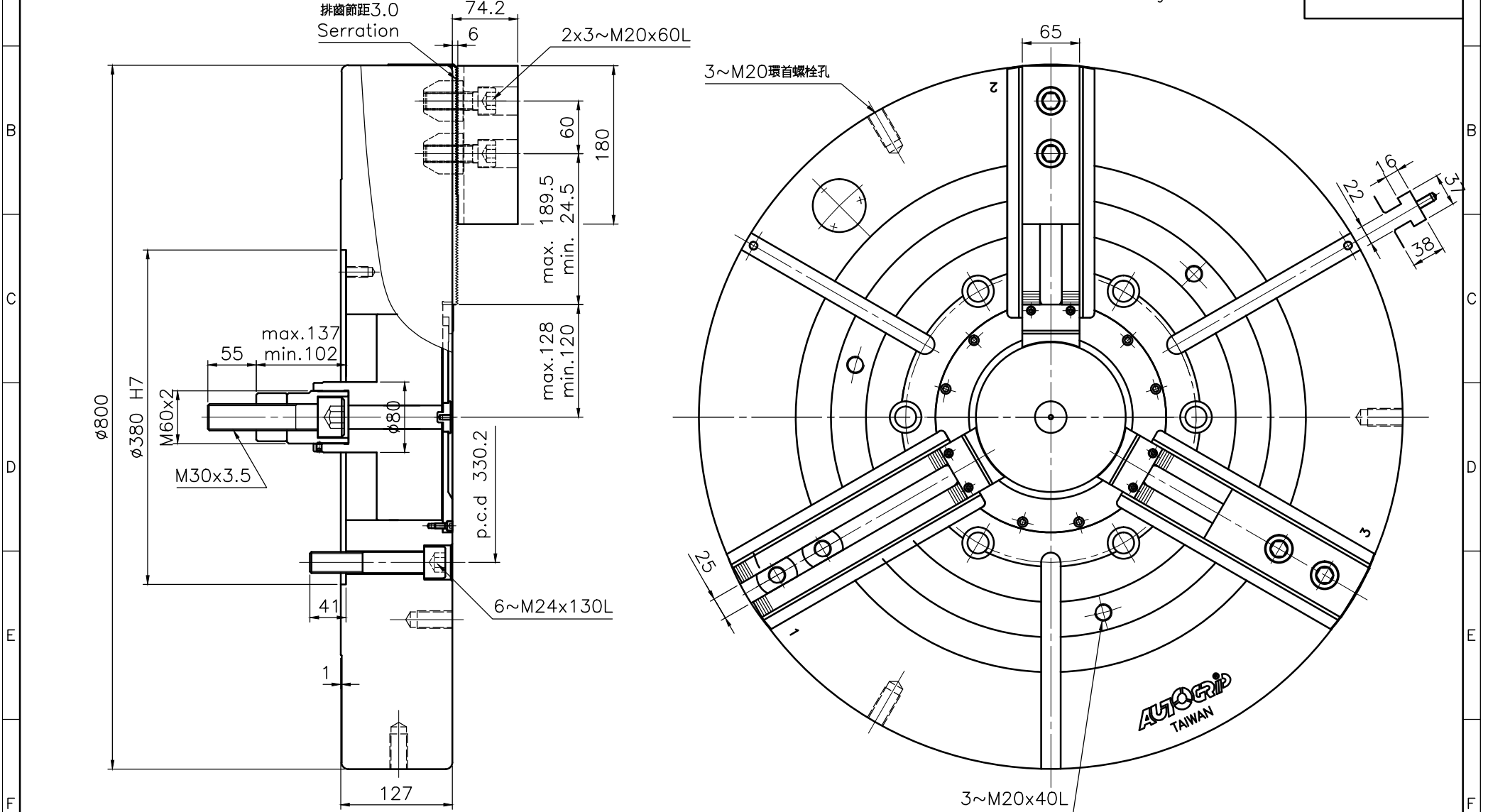


1		2		3		4		5		6		7		8	
規格 Spec.	楔心行程 mm	爪行程(直徑)mm	夾持直徑 Chucking Dia. mm		容許油壓缸推力 kgf	最大夾持力 kgf	最高迴轉數 r.p.m.	l	重量 kg	客戶確認 Confirmed					
型號 Model	Plunger Stroke	Jaw Stroke (Dia.)	最大 Max.	最小 min.	Max D.B. pull	Max clamping force	Max speed	kg·m ²	Weight						
3V-32	35	16	800	136	8360	27700	1100	36.2	395						

*訂購時請將圖面連同訂單一併回傳。 *Please send back with order while ordering.



中實立車三爪夾頭 (未附防水法蘭板, 須設計主軸擋水機構)

*為確保產品品質日益精進, 敝公司擁有設計變更之權。 *Subject to technical changes.

AUTOGRIP AUTOGRIP MACHINERY CO., LTD.