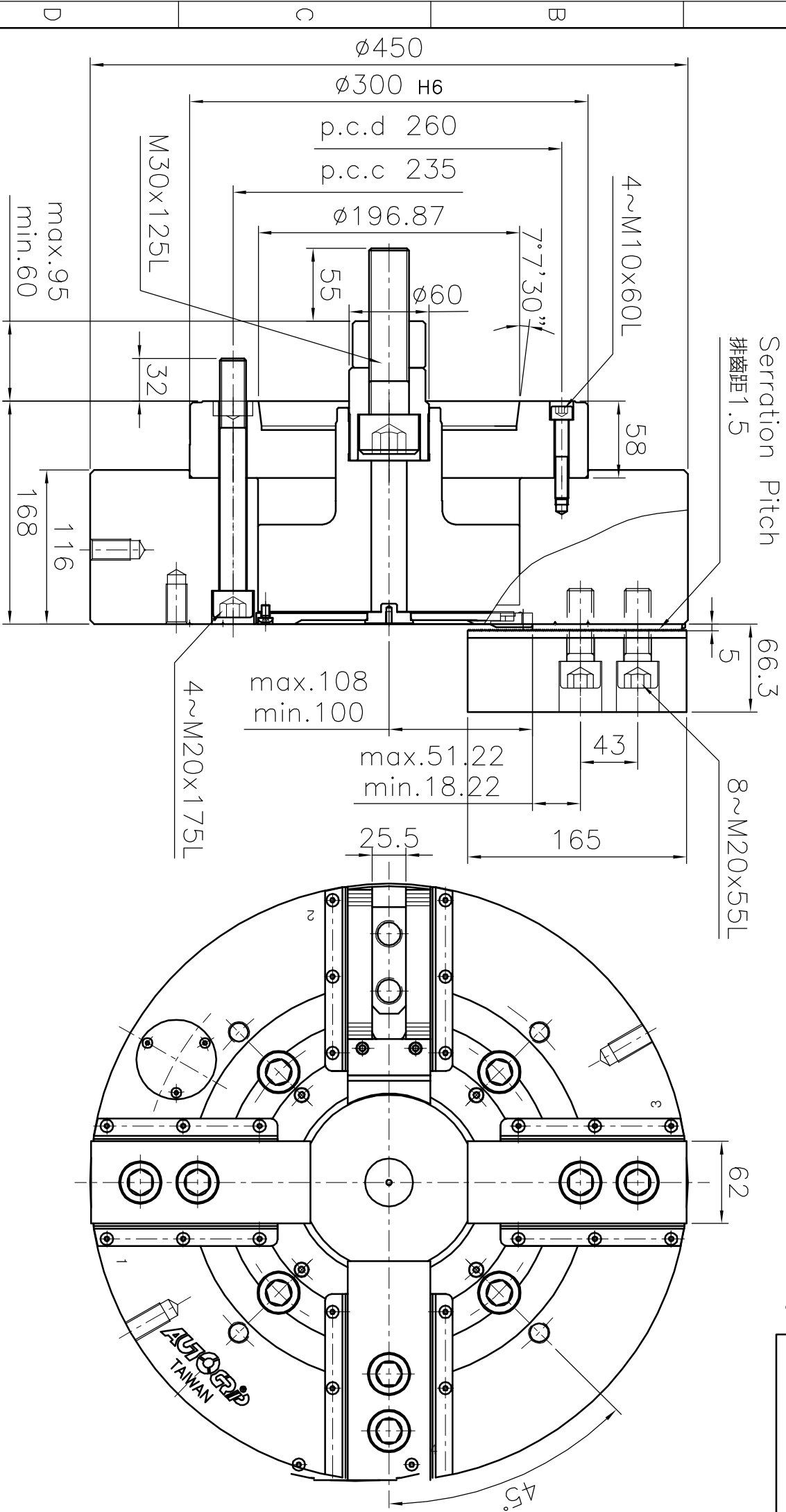


1	規格 Spec.	夾心行程 mm	爪行程(直徑) mm	夾持直徑 Chucking Dia. mm	容許油壓缸推力 kgf	最大夾持力 kgf	最高迴轉數 r.p.m.	1	重量 kg
	型號 Model	Plunger Stroke	Jaw Stroke (Dia.)	最大 Max.	Max D.B. pull	Max clamping force	Max speed	kg·m <sup>2</sup>	Weight
	4V-18A11	35	16	450	8360	25180	2600	4.6	165
2	夾心行程 mm	爪行程(直徑) mm	夾持直徑 Chucking Dia. mm	容許油壓缸推力 kgf	最大夾持力 kgf	最高迴轉數 r.p.m.	1	重量 kg	
3	最大 Max.	最小 min.	最大 D.B. pull	Max clamping force	Max speed	kg·m <sup>2</sup>	Weight		
4	最大 Max.	最小 min.	最大 D.B. pull	Max clamping force	Max speed	kg·m <sup>2</sup>	Weight		
5	最大 Max.	最小 min.	最大 D.B. pull	Max clamping force	Max speed	kg·m <sup>2</sup>	Weight		
6	客戶確認 Confirmed								

\*訂購時請將圖面連同訂單一併回傳。 \*Please send back with order while ordering.



# 中實立車四爪夾頭



佳賀精機股份有限公司  
 AUTOGRIP MACHINERY CO., LTD.