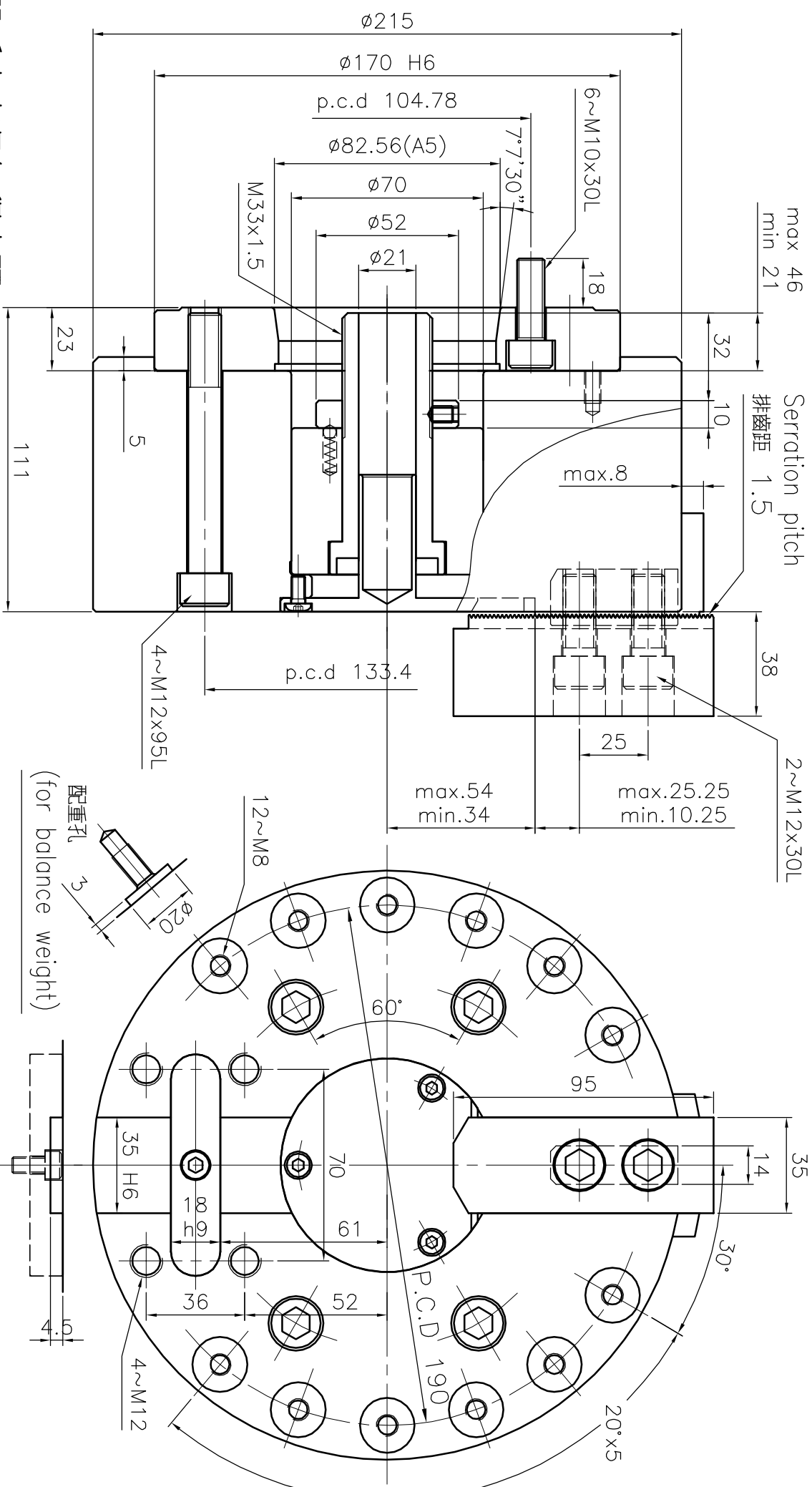


1	規格 Spec.	1L-08A5	機心行程 mm Plunger Stroke	25	爪行程(直徑) mm Jaw Stroke (Dia.)	20	夾持直徑 Chucking Dia. mm	最大 Max.	215	最小 min.	7	容許油壓缸推力 kgf Max D.B. pull	1600	最大夾持力 kgf Max clamping force	3800	最高迴轉數 r.p.m. Max speed	3000	重量 kg Weight	0.15	27.1
---	----------	---------	---------------------------	----	---------------------------------	----	-----------------------	---------	-----	---------	---	------------------------------	------	---------------------------------	------	---------------------------	------	-----------------	------	------

A *訂購時請將圖面連同訂單一併回傳。 *Please send back with order while ordering.



單爪中實長行程夾頭 Extra long jaw stroke single-jaw power chuck

*為確保產品品質日益精進，敝公司擁有設計變更之權。 *Subject to technical changes.



佳賀精機股份有限公司
AUTOGRIP MACHINERY CO., LTD.