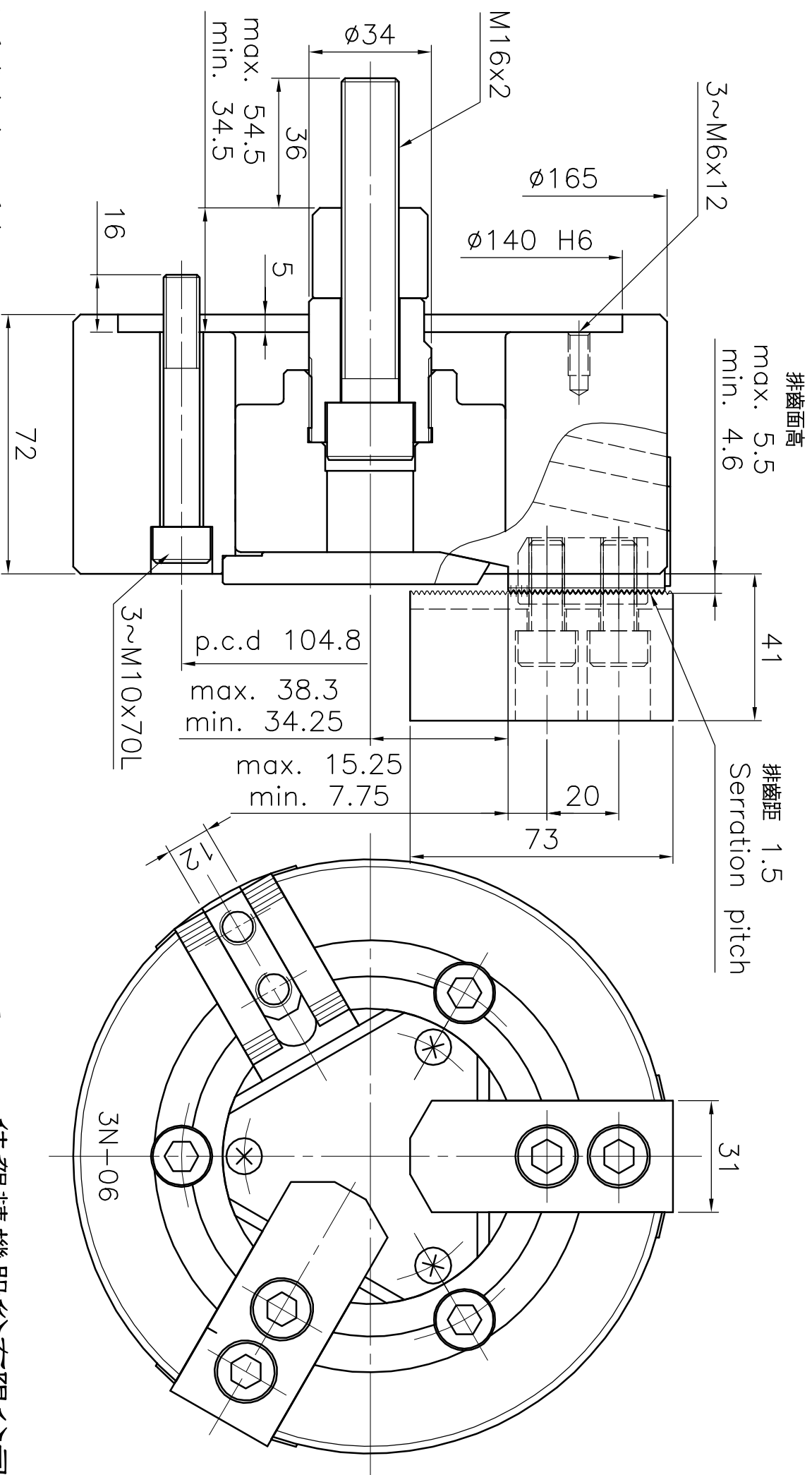


1	規格 Spec.	2	夾持直徑 Chucking Dia. mm	3	容許油壓缸推力 Max D.B. pull kgf	4	最大夾持力 Max clamping force kgf	5	最高迴轉數 Max speed r.p.m.	6	重量 Weight kg
	型號 Model	夾心行程 Plunger Stroke mm	爪行程(直徑) Jaw Stroke (Dia.) mm	最大 Max.	最小 min.	最大夾持力 Max clamping force kgf	最高迴轉數 Max speed r.p.m.	kg · m <sup>2</sup>			
	3N-06	20	8.1(軸向0.9)	165	14	6270	5000	0.05	11.1		

\*訂購時請將圖面連同訂單一併回傳。 \*Please send back with order while ordering.



斜爪式中實三爪夾頭