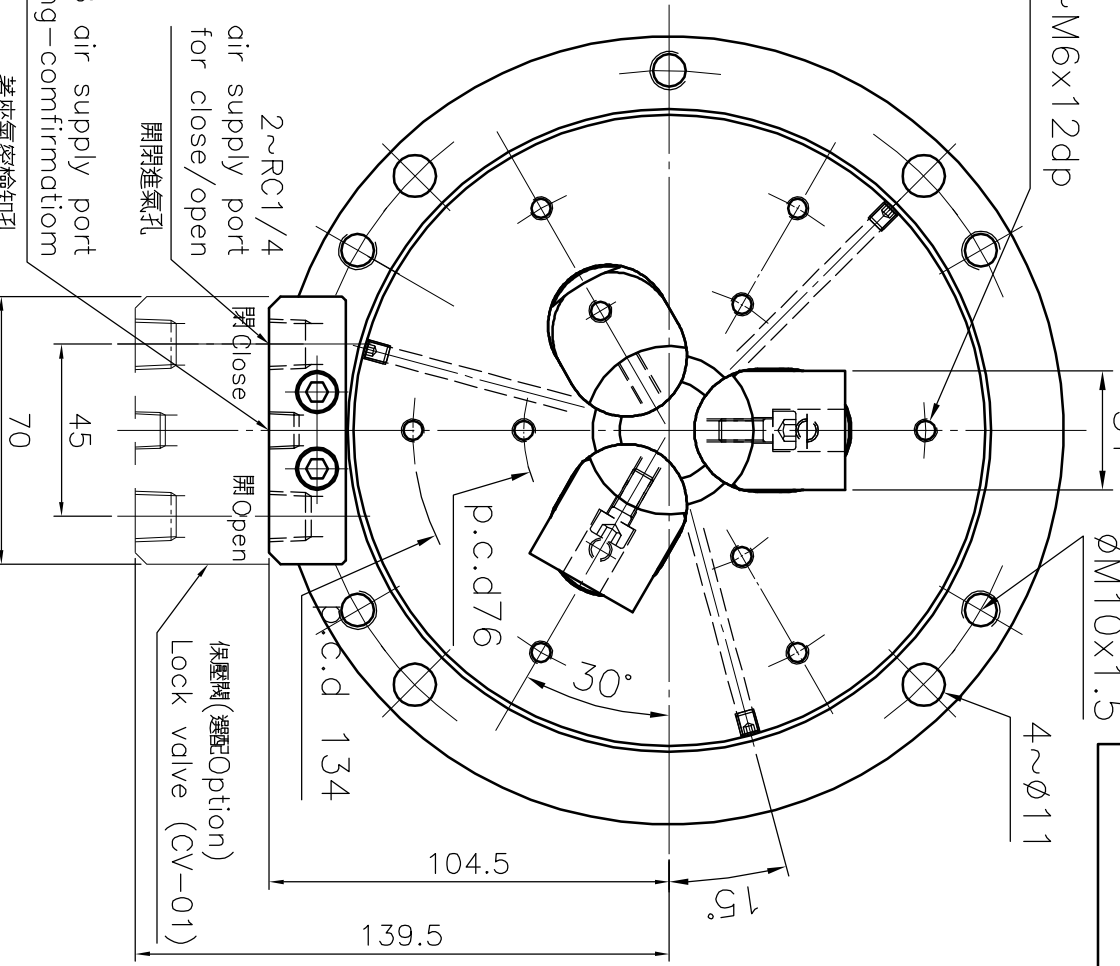
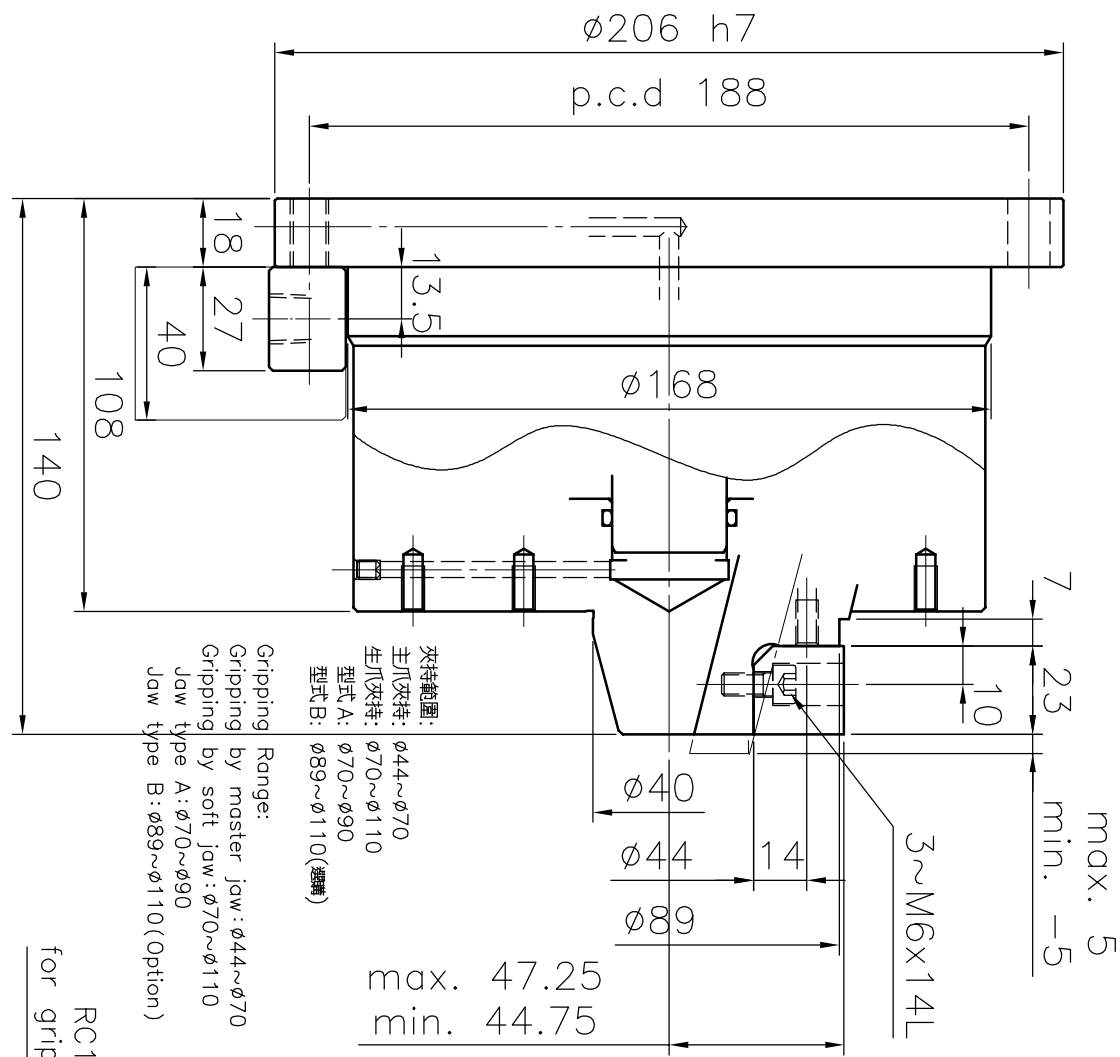


規格 Spec.	爪行程(直徑) mm Jaw Stroke (Dia.)	夾持直徑 Chucking Dia. mm	最大 Max.	最小 min.	最大夾持力 Max gripping force at 6.0kgf/cm ² 氣壓 Pneumatic	最大夾持力 Max gripping force at 13.0kgf/cm ² 油壓 Hydraulic	最低使用壓力 Min. pressure	空氣消耗量(使用壓力6.0kgf/cm ²) lit Air consumption (at 6.0 kgf/cm ²)	重量 kg Weight		
型號 Model	SE-306	5	110	44	20	57	7	13	2	0.54	20

*訂購時請將圖面連同訂單一併回傳。 *Please send back with order when ordering.



夾持範圍:
主爪夾持: $\phi 44 \sim \phi 70$
生爪夾持: $\phi 70 \sim \phi 110$
型式 A: $\phi 70 \sim \phi 90$
型式 B: $\phi 89 \sim \phi 110$ (選購)

Gripping Range:
Gripping by master jaw: $\phi 44 \sim \phi 70$
Gripping by soft jaw: $\phi 70 \sim \phi 110$
Jaw type A: $\phi 70 \sim \phi 90$
Jaw type B: $\phi 89 \sim \phi 110$ (Option)

RC1/8 air supply port for gripping—confirmation

立置式後拉內張三爪夾頭 for internal gripping

AUTOGRIP 佳賀精機股份有限公司
AUTOGRIP MACHINERY CO., LTD.