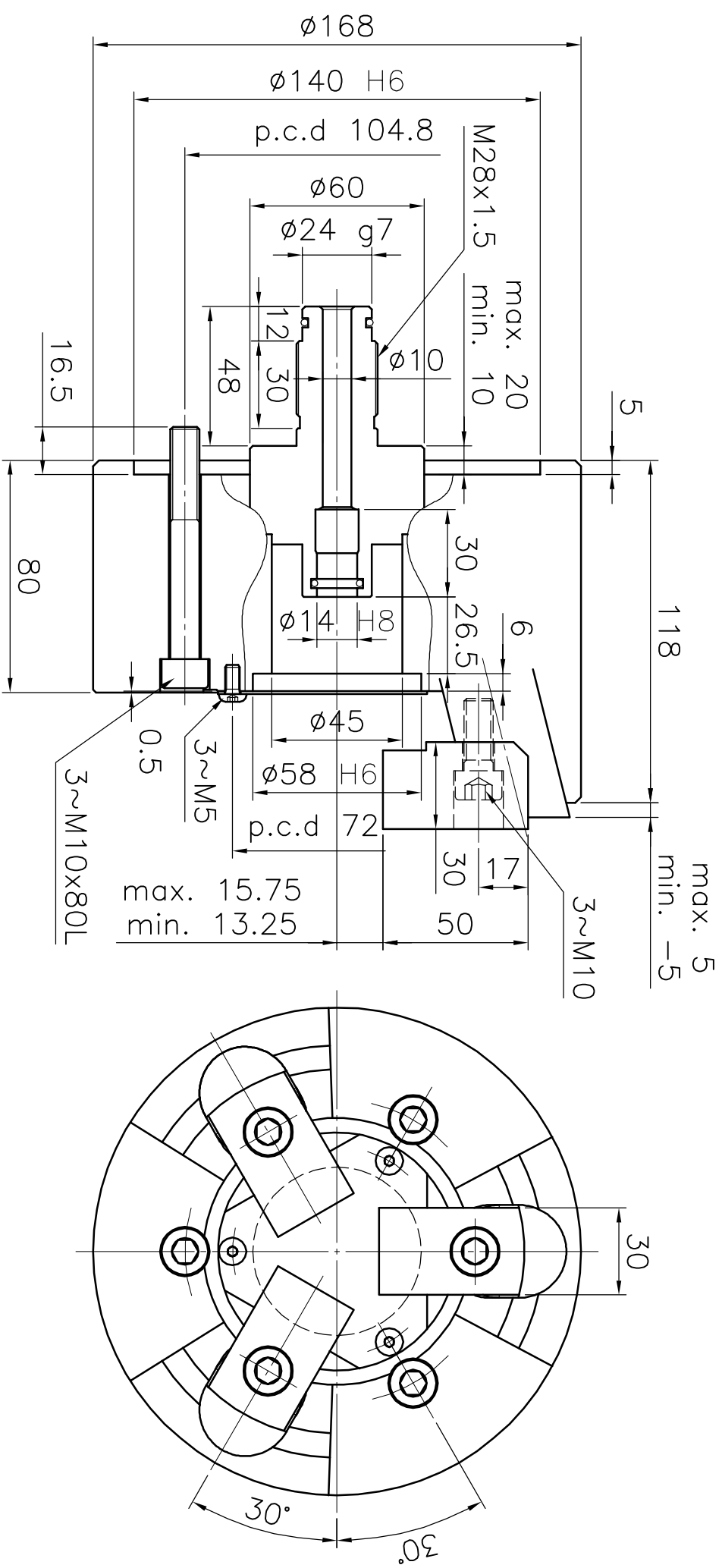


1	規格 Spec.	1	2	3	4	5	6		
	型號 Model	夾心行程 mm	爪行程(直徑) mm	夾持直徑 Chucking Dia. mm	容許油壓缸推力 Max D.B. pull	最大夾持力 Max clamping force	最高迴轉數 Max speed	GD <sup>2</sup> kg·m <sup>2</sup>	重量 Weight
	3U-206K	10	5	最大 Max. 105 最小 min. 24	1830	5900	7000	0.055	14.9

\*訂購時請將圖面連同訂單一併回傳。 \*Please send back with order while ordering.



爪背托後拉式三爪夾頭 Thru-hole Pull Lock Chuck

**AUTOG RIP** 佳賀精機股份有限公司  
 AUTOG RIP MACHINERY CO., LTD.