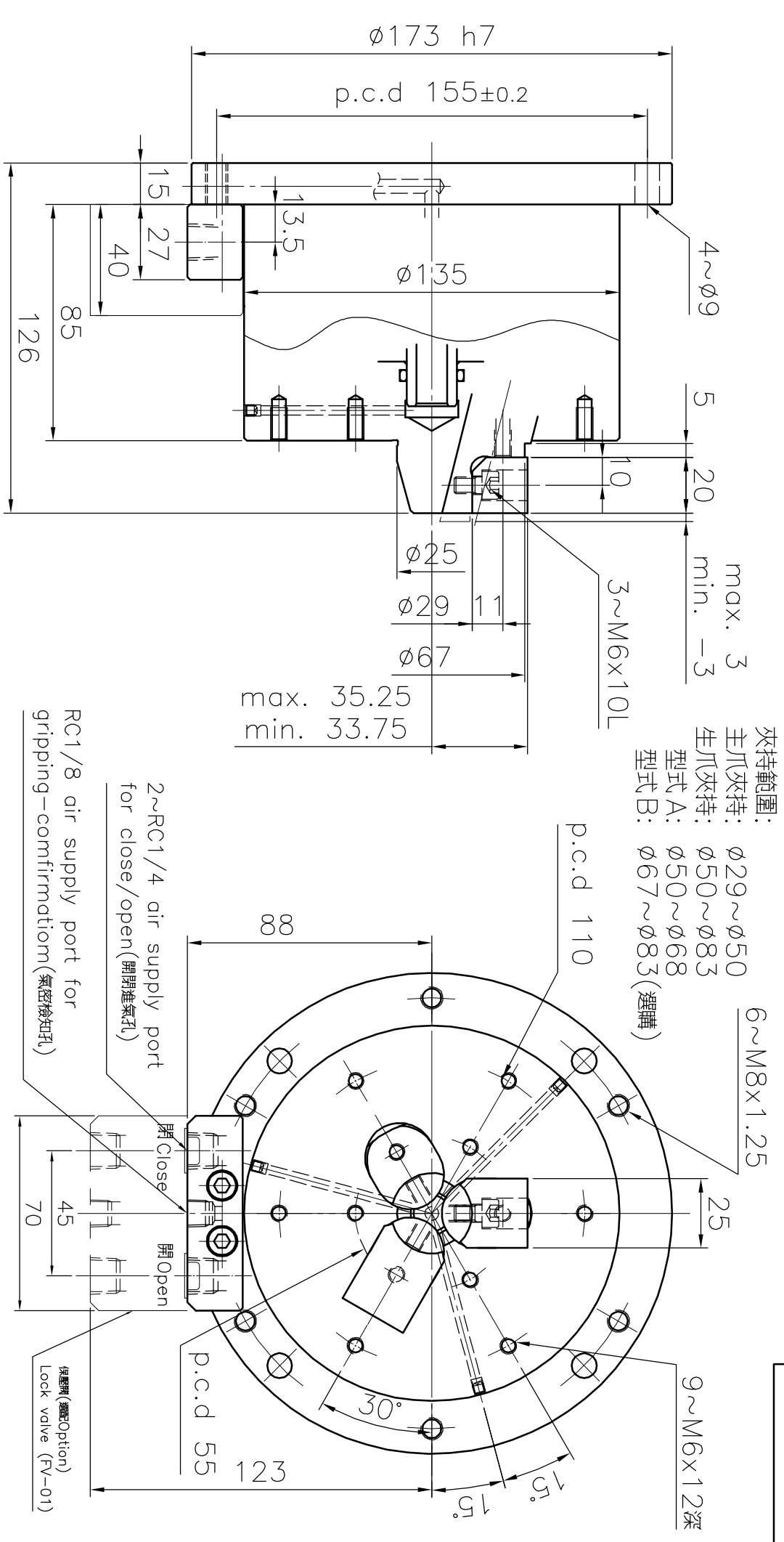


1	2	3	4	5	6
規格 Spec. 型號 Model	爪行程(直徑) mm Jaw Stroke (Dia.)	夾持直徑 Chucking Dia. mm 最大 Max. 最小 min.	最大夾持力 Max gripping force 氣壓 Pneumatic at 6.0kgf/cm ² 油壓 Hydraulic at 13.0kgf/cm ²	最低使用壓力 Min. pressure kg/cm ²	空氣消耗量(使用壓力6.0kgf/cm ²) lit Air consumption (at 6.0 kgf/cm ²)
SE-305	3	83 29	14.3 41	2	0.46
			氣壓 Pneumatic 油壓 Hydraulic		重量 kg Weight
					14.6

*訂購時請將圖面連同訂單一併回傳。 *Please send back with order when ordering.



Stationary Pull Back Chuck for internal gripping