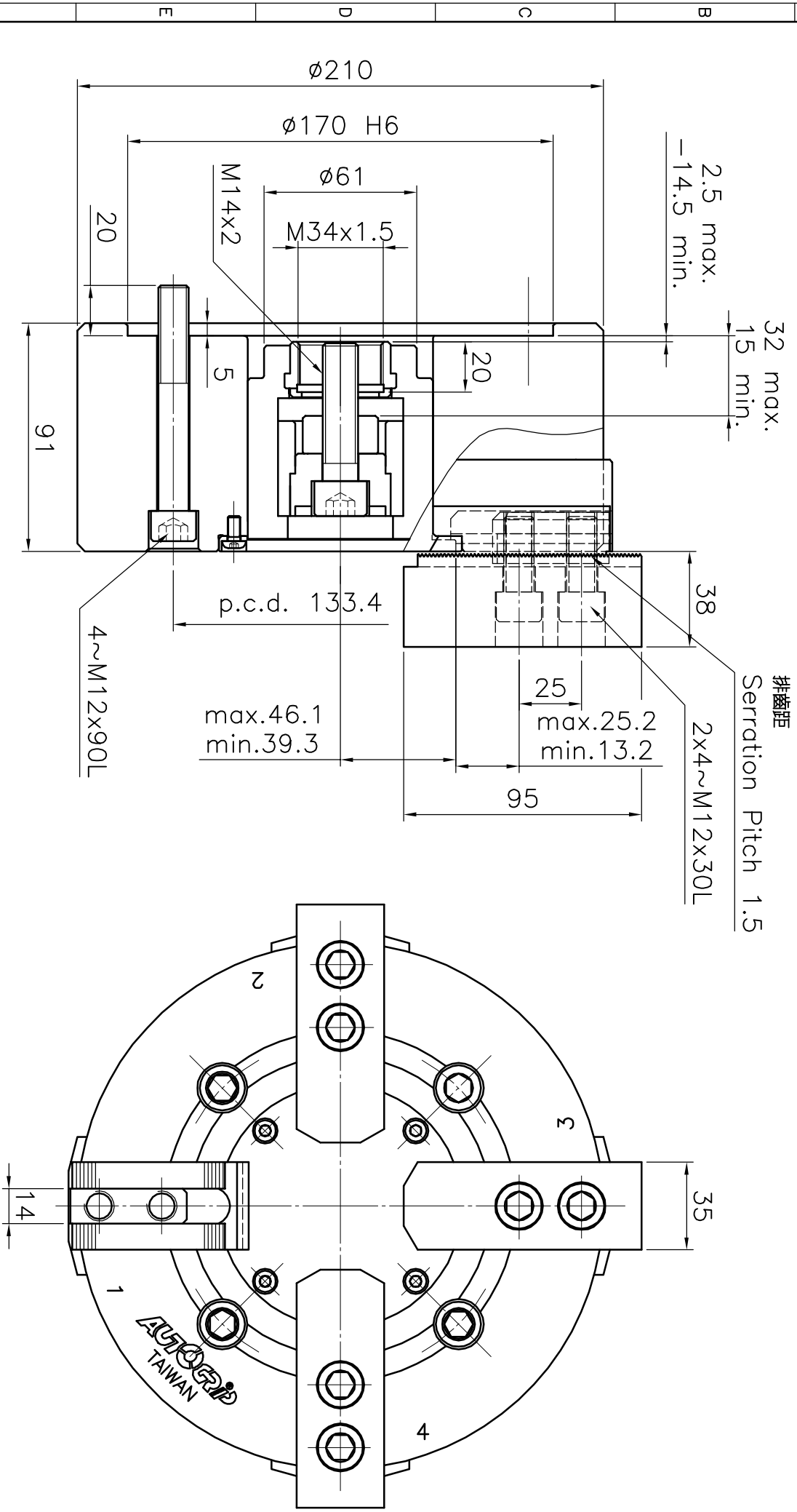


規格 Spec.	楔行程 mm	爪行程(直徑)mm	夾持直徑 Clamping Dia. mm	容許油壓缸推力 kgf	最大夾持力 kgf	最高迴轉數 r.p.m.	GD ² kg·m ²	重量 kg
型號 Model	Plunger Stroke	low Stroke (Dia.)	最大 Max.	Max D.B. pull	Max clamping force	Max speed		
4T-08	17	13.6	210	1630	5540	3000	0.15	23.2

*訂購時請將圖面連同訂單一併回傳。 *Please send back with order while ordering.



雙動型四爪夾頭

*為確保產品品質日益精進，敝公司備有設計變更之權。

*Subject to technical changes.

A3 圖號 B.1 1 2 3 4 5 6 7 日期 2010/04/06 檔案 CHK\4T-08

AUTOGRIP 佳實精機股份有限公司
 AUTOGRIP MACHINERY CO., LTD.

客戶確認 Confirmed