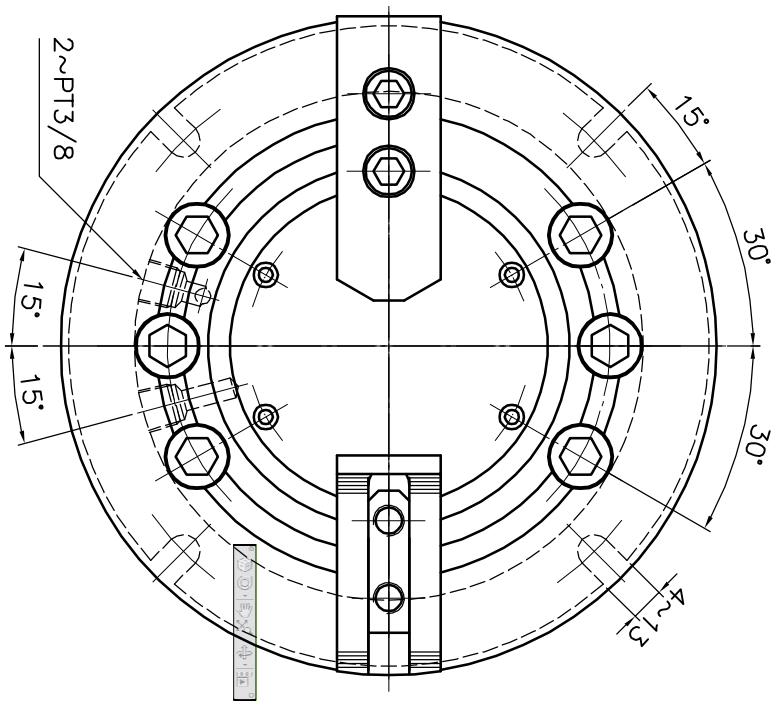
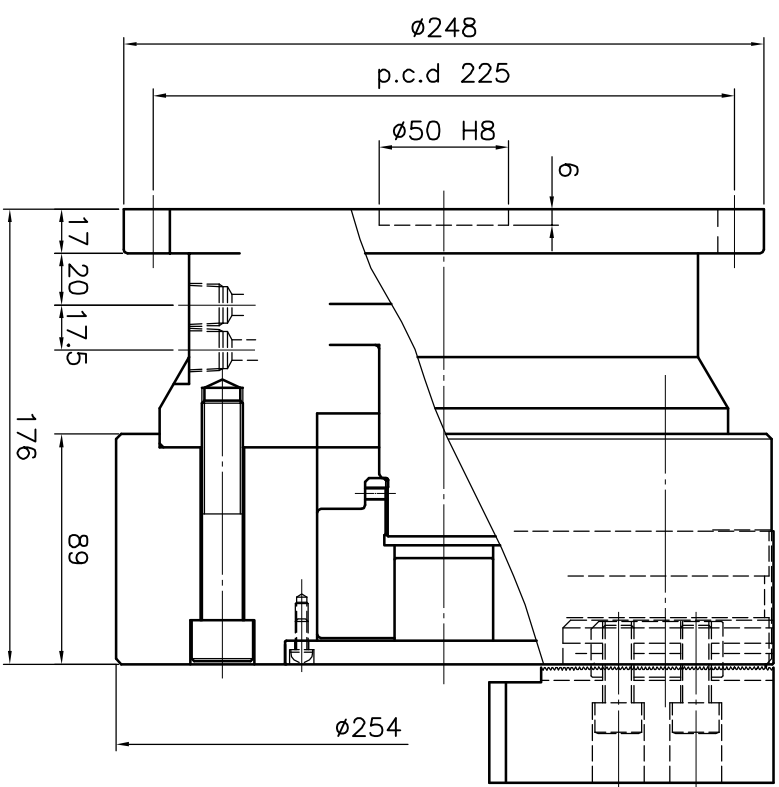


*訂購時請將圖面連同訂單一併回傳。 *Please send back with order while ordering.

客戶確認 Confirmed



名稱 Name	三爪10"中實立式液頭	
規格 Spec. 型號 Model	VP-210	
活塞面積 Eff. piston area	伸側 Extend cm^2	153.1
	拉側 Retract cm^2	133.5
行程 Piston stroke	mm	8.8
最高使用壓力 Max. pressure	kgf/cm ²	15
重量 Weight	kgs	52.8

*為確保產品品質日本精進，敝公司擁有設計變更之權。

*Subject to technical changes.

AUTOGRIIP 佳實精機股份有限公司
 AUTOGRIP MACHINERY CO., LTD.
 日期 96-01-16 檔案 \CLD3\CF-VP-210