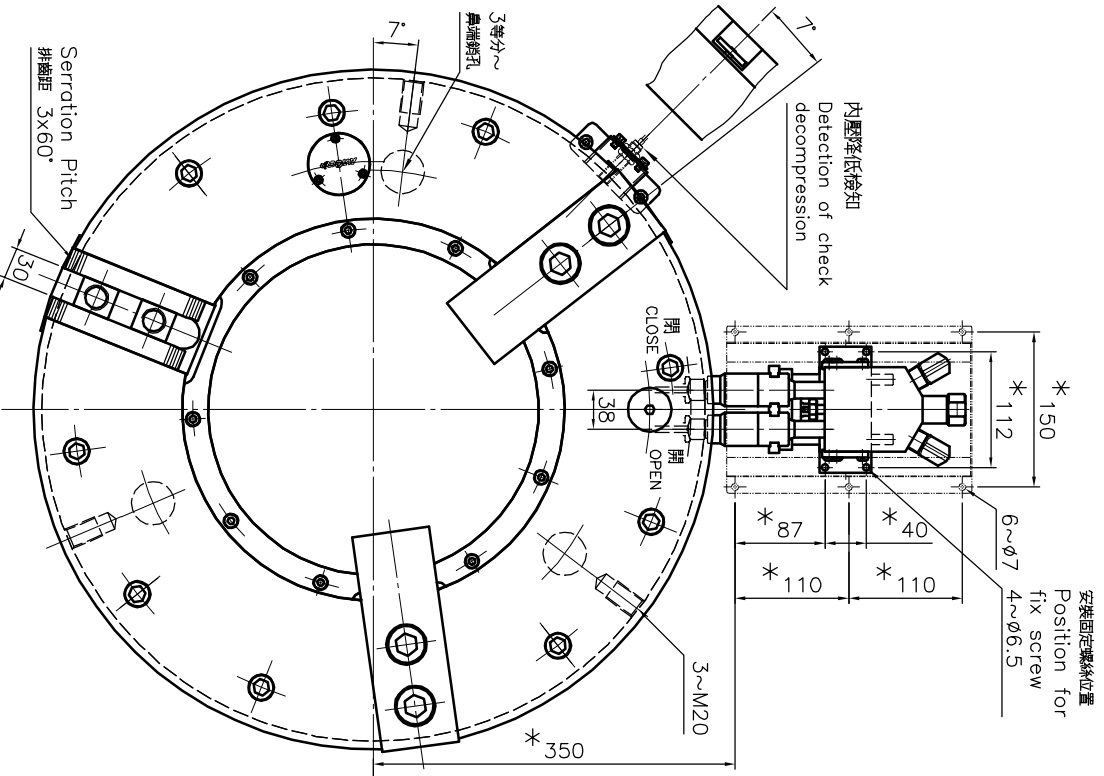
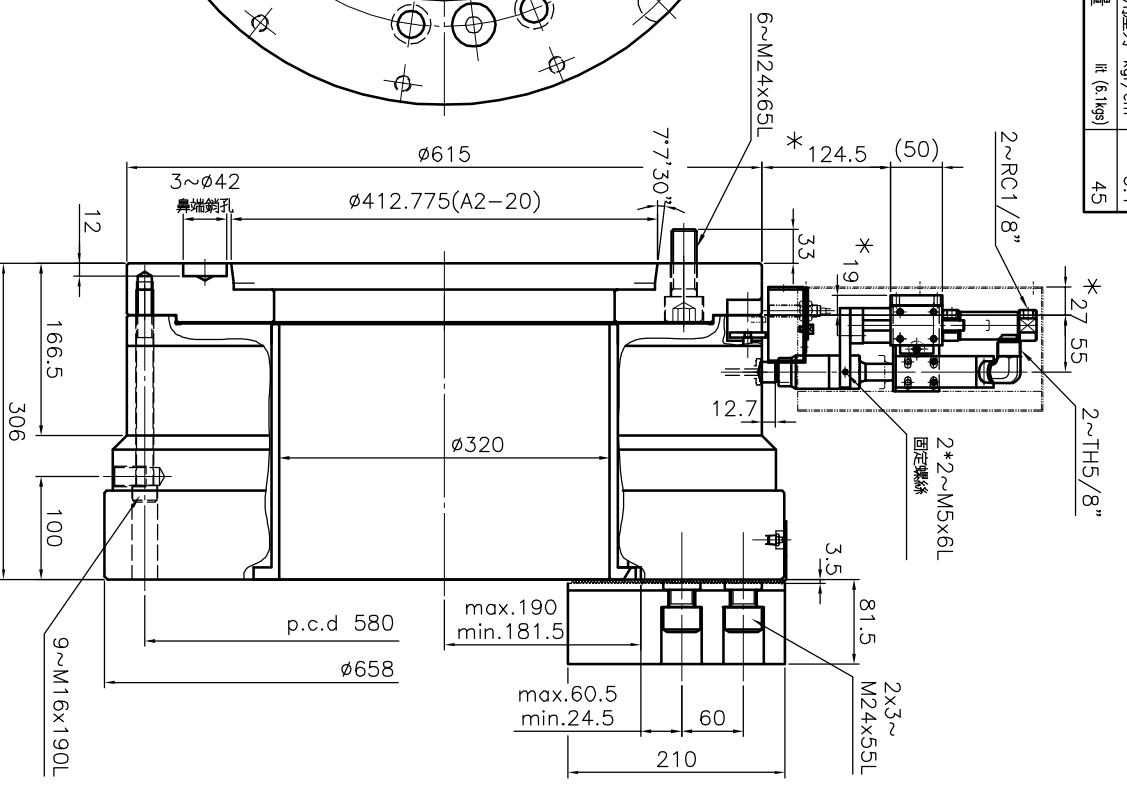
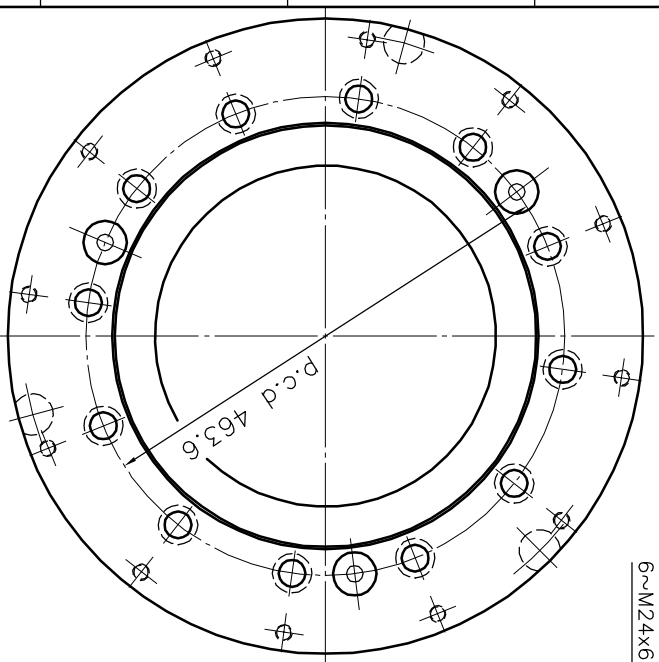


規格 Spec.	通孔徑 mm	爪行程(直徑)mm	夾持直徑 Chucking Dia. mm	夾持力(使用壓力 6.0kgf/cm ²) kgf	空氣消耗量(使用壓力 6.0kgf/cm ²) lit	最高迴轉數 r.p.m.	重量 kg	客戶確認 Confirmed
型號 Model	Thru-hole Dia.	Law Stroke (Dia.)	最大 Max.	最小 min.	Gripping force (at 6.0 kgf/cm ²)	Air consumption (at 6.0 kgf/cm ²)	Max speed	I kg·m ²
AP-320A20	320	17	658	200	18762	45	1000	31.8
*訂購時請將圖面連同訂單一併回傳。 *Please send back with order while ordering.								490

最低使用壓力 kgf/cm ²	2.0
最高使用壓力 kgf/cm ²	6.1
耗氣量 lit (6.1kgf)	45

注意:
 一.標示[*]之寸法為供氣裝置安裝尺寸。
 請勿任意更動。
 二.供氣裝置的安裝角度位置,可依主軸
 中心旋轉自定。

Note:
 1.Mark[*]for installation of
 air supply device
 ,disallow any change.
 2.Set up angle position of
 air supply device
 in accordance with spindle
 center set.



大孔徑中空氣動夾頭

Large thru-hole air chuck

*為確保產品品質日益精進,敝公司擁有設計變更之權。
 *Subject to technical changes.

AUTOGRIIP 佳賀精機股份有限公司
 AUTOGRIIP MACHINERY CO., LTD.

A3 版本/次 A.2 1 2 3 4 5 6 7 日期 2013/07/09 檔案 CHK\CF-AP320A20