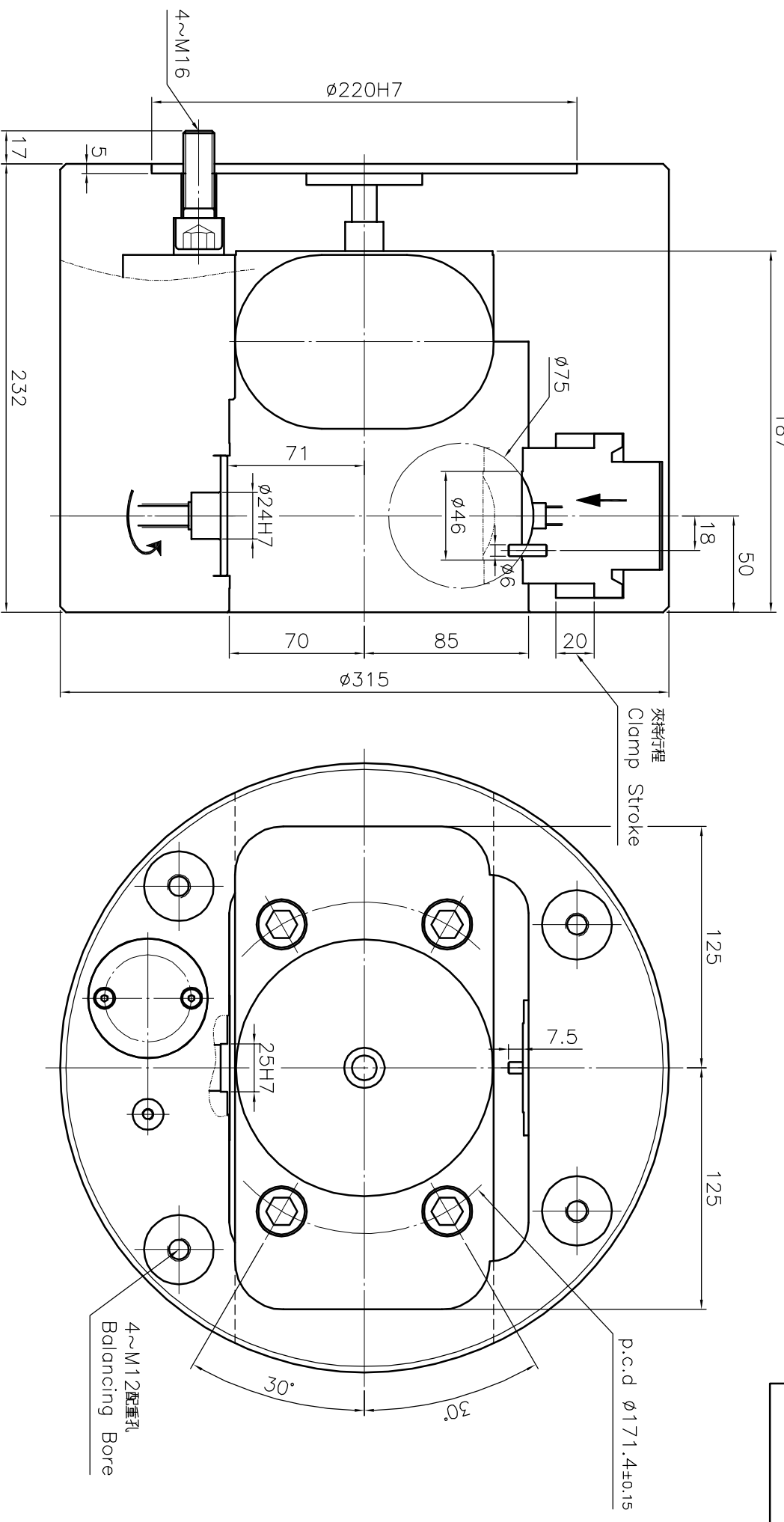


規格 Spec.	分度角度 Deg	爪行程 mm	主軸內孔 mm	夾持範圍 Chucking		容許油壓壓力 kgf/cm ²	最大夾持力 kgf	最高迴轉數 r.p.m.	I	重量 kg	客戶確認 Confirmed
				Max Dia	Max Len						
型號 Model	Index Angle	Jaw Stroke	Main Spindle Bore	直徑 Dia	長度 Len	Max Pressure	Max clamping force	Max speed	I	重量 kg	
IS-315	8x45,4x90	20	86 +0.1	100	230	45	2550	1800	1.13	76	

*訂購時請將圖面連同訂單一併回傳。 *Please send back with order while ordering.



油壓自動分度夾頭

Power Indexing Chuck

*為確保產品品質日益精進，敝公司擁有設計變更之權。

*Subject to technical changes.

A3	版本/次	A.1	1	2	3	4	5	6	7	8
日期	2012/07/19	檔案	CHK\CF-IS315							