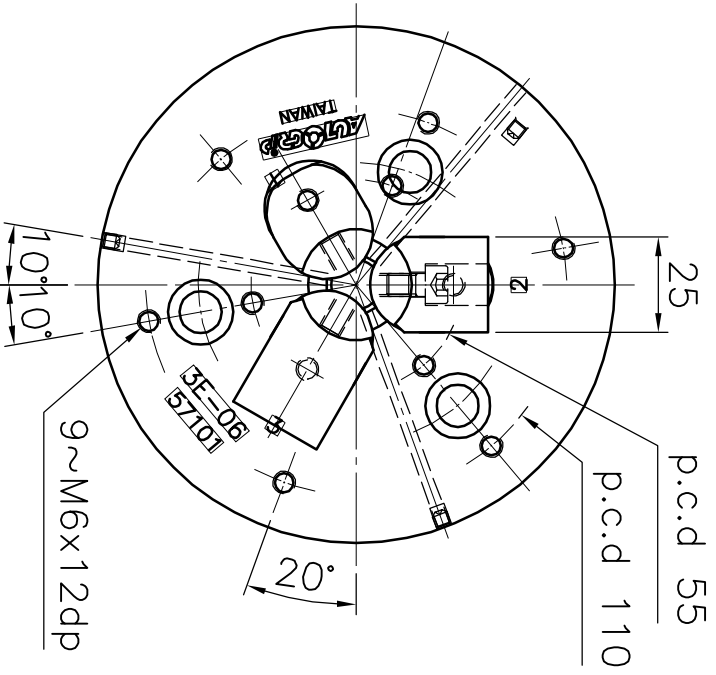
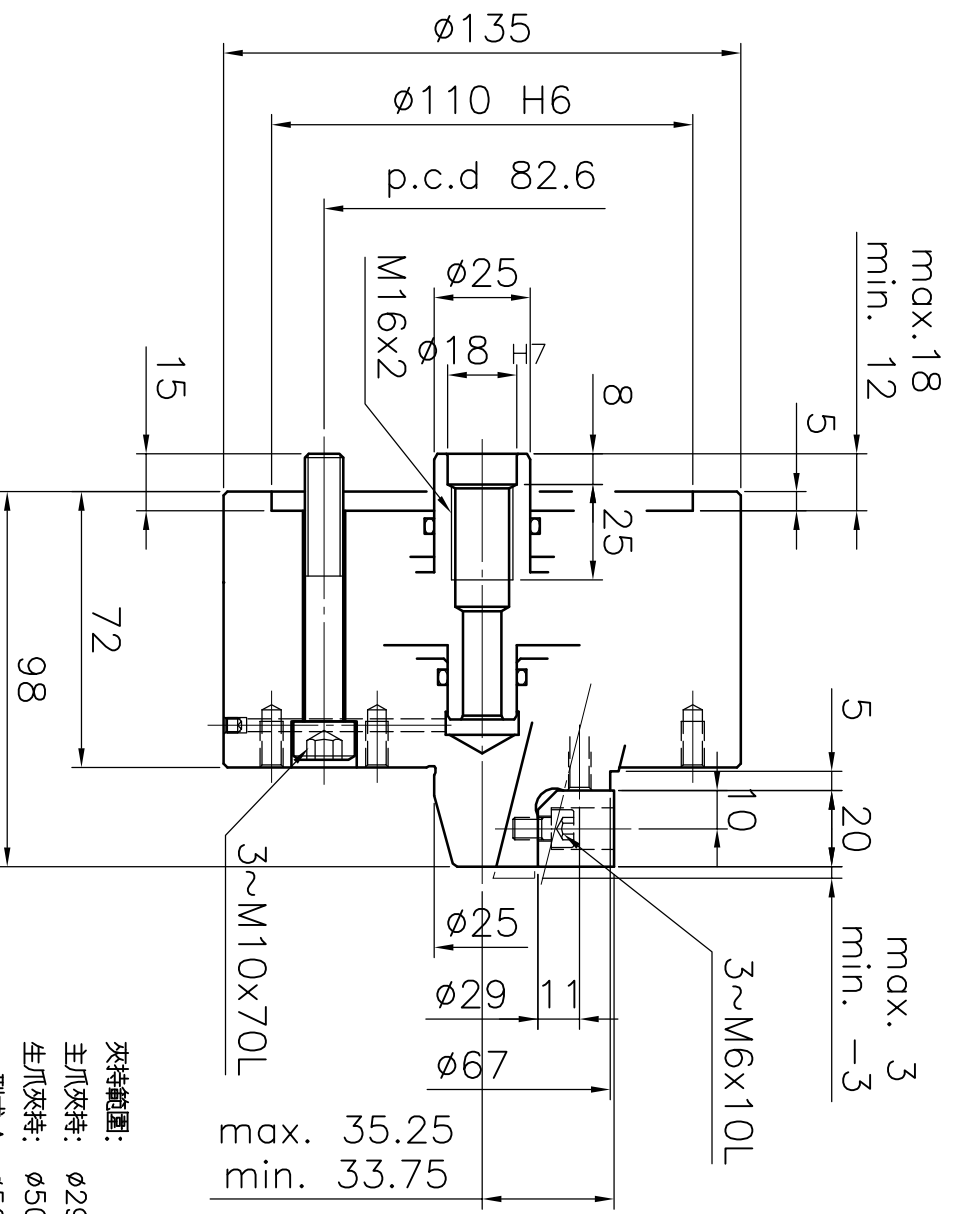


1	2	3		4		5		6
規格 Spec. 型號 Model	楔心行程 Plunger Stroke	爪行程(直徑) Jaw Stroke (Dia.)	夾持直徑 Chucking Dia. mm	容許油壓缸推力 Max D.B. pull	最大夾持力 Max clamping force	最高迴轉數 Max speed	重量 Weight	客戶確認 Confirmed
3E-05	6	3	最大 Max. 83 最小 min. 29	1325(13kN)	4280(42kN)	7000	0.018	7.5

A *訂購時請將圖面連同訂單一併回傳。 *Please send back with order while ordering.



夾持範圍:
 主爪夾持: $\phi 29.4 \sim \phi 50$
 生爪夾持: $\phi 50 \sim \phi 83$
 型式 A: $\phi 50 \sim \phi 68$
 型式 B: $\phi 67 \sim \phi 83$

內張後拉式三爪夾頭 Expansible pull lock chuck

AUTOG RIP 佳賀精機股份有限公司
 AUTOGRIP MACHINERY CO., LTD.