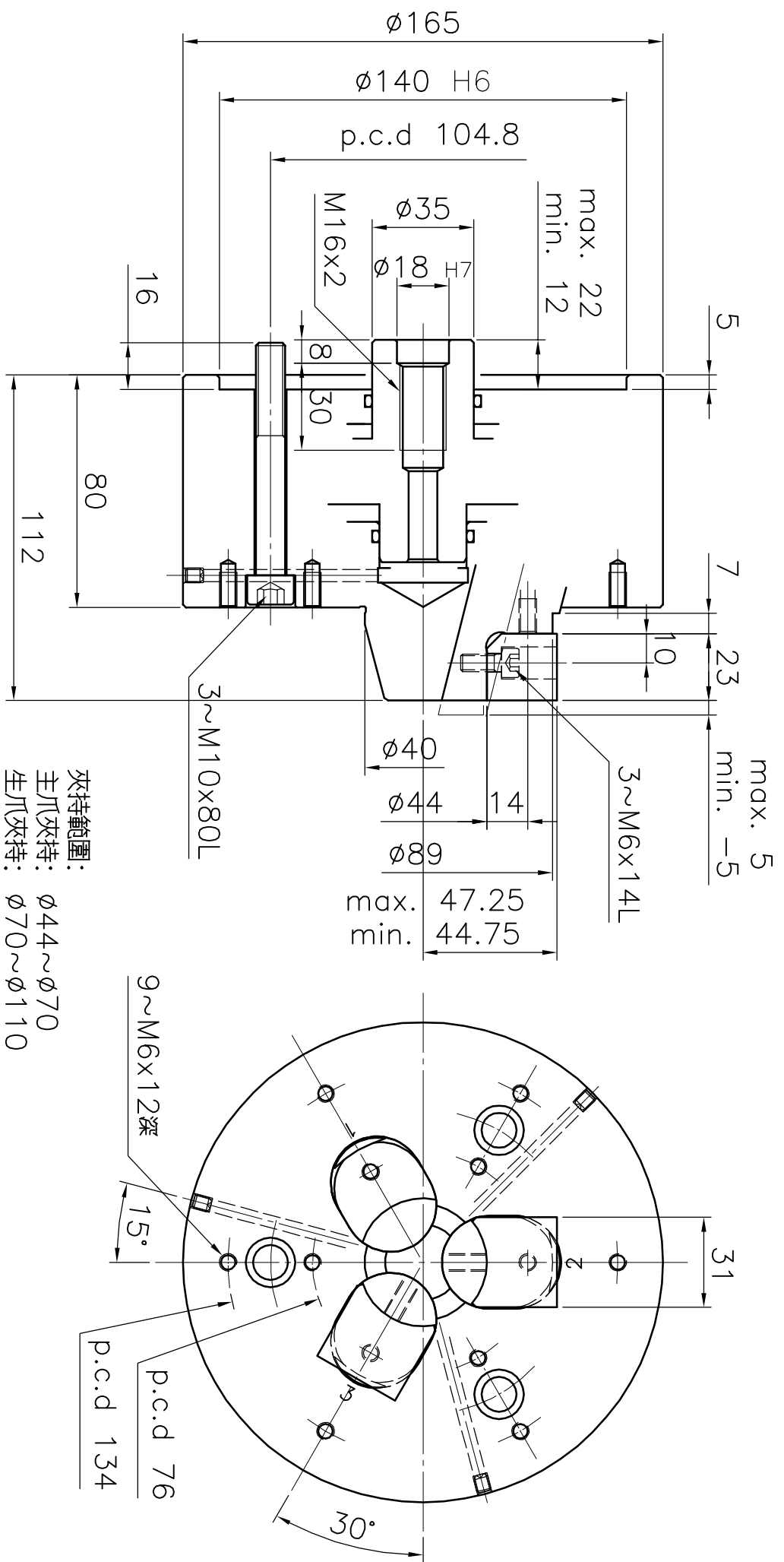


1	規格 Spec.	1	2	3	4	5	6	
型號 Model	機心行程 Plunger Stroke	爪行程(直徑) Jaw Stroke (Dia.)	夾持直徑 Chucking Dia.	容許油壓缸推力 Max D.B. pull	最大夾持力 Max clamping force	最高迴轉數 Max speed	GD ²	重量 Weight
3E-06	10	5	最大 Max. 110 最小 min. 44	1835(18kN)	5910(58(kN))	6000	kg·m ² 0.042	kg 13.6

*訂購時請將圖面連同訂單一併回傳。 *Please send back with order while ordering.



- 夾持範圍:
 主爪夾持: $\phi 44 \sim \phi 70$
 生爪夾持: $\phi 70 \sim \phi 110$
 型式 A: $\phi 70 \sim \phi 90$
 型式 B: $\phi 89 \sim \phi 110$

內張後拉式三爪夾頭 Expansible Pull Lock Chuck

AUTOG RIP 佳賀精機股份有限公司
 AUTOGRIP MACHINERY CO., LTD.