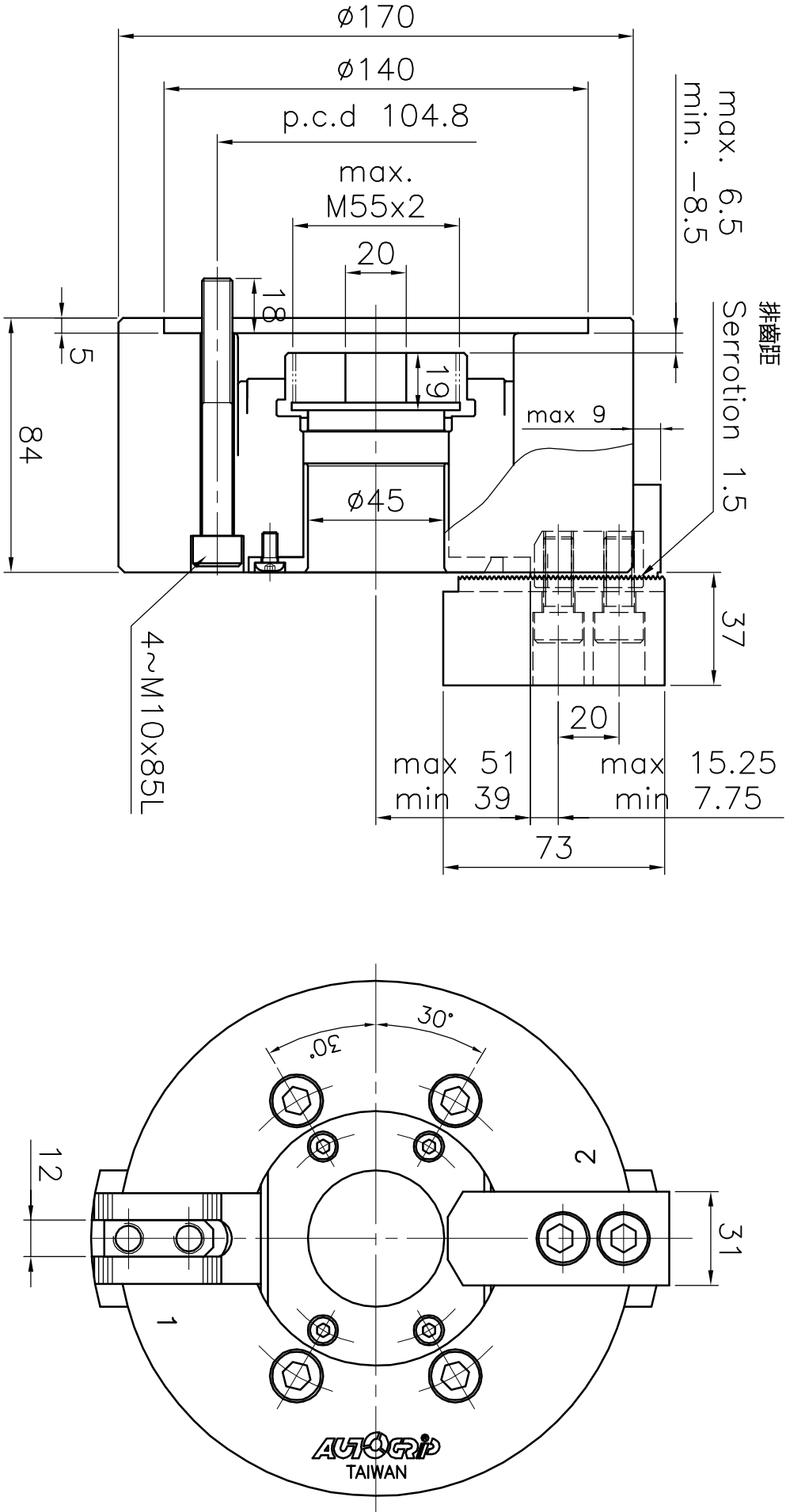


1	規格 Spec.	1	2	3	4	5	6	
	型號 Model	夾心行程 mm	爪行程(直徑) mm	夾持直徑 Chucking Dia. mm	容許油壓缸推力 kgf	最大夾持力 kgf	最高迴轉數 r.p.m.	重量 kg
	2L-206	15	24	最大 Max. 170 最小 min. 24	Max D.B. pull 1600	Max clamping force 1760	Max speed 3600	0.063
								14.4

*訂購時請將圖面連同訂單一併回傳。 *Please send back with order while ordering.



中空長爪行程動力夾頭Extra long jaw stroke power chuck **AUTOGRIP** 佳賀精機股份有限公司
 AUTOGRIP MACHINERY CO., LTD.

A4h 版本/次 A *為確保產品品質日益精進，敝公司擁有設計變更之權。 *Subject to technical changes. 日期 2017/02/10 檔案 \CHK\CF-2L206