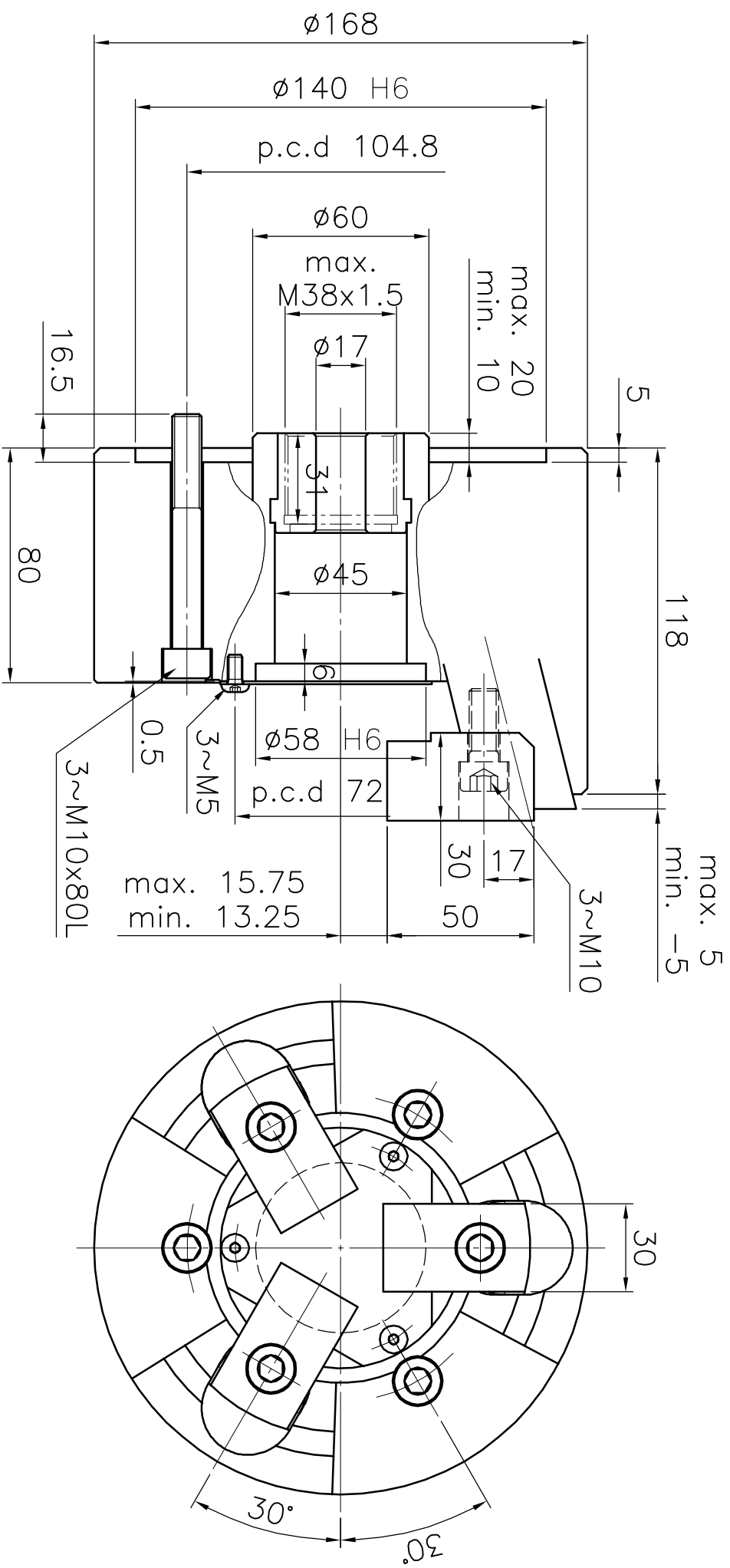


| | | | | | | | | | | | | | |
|---|----------------------|---|---------------------------|---------------------------------|---|---|------|------------------------------|---------------------------------|-------|---------------------------|--------------------------------------|-----------------|
| 1 | 規格 Spec. 型號 Model | 2 | 夾心行程 mm Plunger Stroke | 爪行程(直徑) mm Jaw Stroke (Dia.) | 3 | 夾持直徑 Chucking Dia. mm 最大 Max. 最小 min. | 4 | 容許油壓缸推力 kgf Max D.B. pull | 最大夾持力 kgf Max clamping force | 5 | 最高迴轉數 r.p.m. Max speed | GD ² kg·m ² | 重量 kg Weight |
| | 3U-206 | | 10 | 5 | | 105 24 | 1830 | 5900 | 7000 | 0.055 | 14.7 | | |

*訂購時請將圖面連同訂單一併回傳。 *Please send back with order while ordering.



爪背托後拉式三爪夾頭 Thru-hole Pull Lock Chuck

AUTOG RIP
佳賀精機股份有限公司
AUTOGRIP MACHINERY CO., LTD.