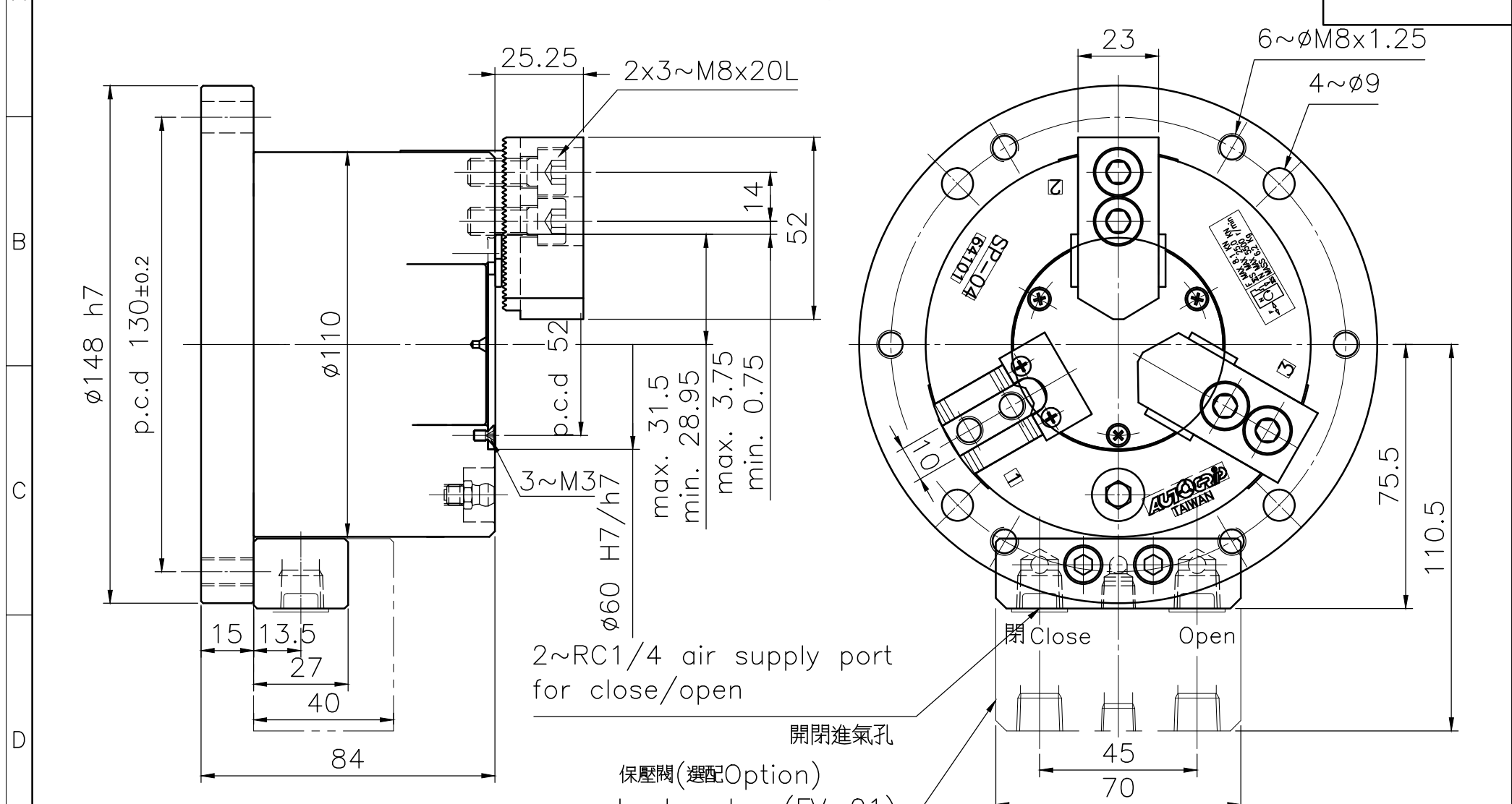


1		2		3		4		5		6		
規格 Spec.	爪行程(直徑)mm Jaw Stroke (Dia.)	夾持直徑 Chucking Dia. mm		最大夾持力 Max gripping force kN		最高使用壓力 Max pressure kg/cm ²		最低使用壓力 kg/cm ²		空氣消耗量(使用壓力6.0kgf/cm ²) lit Air consumption (at 6.0 kgf/cm ²)	重量 kg Weight	客戶確認 Confirmed
型號 Model		最大 Max.	最小 min.	氣壓 Pneumatic at 6.0kgf/cm ²	油壓 Hydraulic at 13.0kgf/cm ²	氣壓 Pneumatic	油壓 Hydraulic	Min. pressure				
SP-304	5.1	110	10	7.5	22	6	13	2		0.5	7	

A *訂購時請將圖面連同訂單一併回傳。 *Please send back with order when ordering.



佳賀精機股份有限公司
AUTOGRIP®
AUTOGrip MACHINERY CO., LTD.