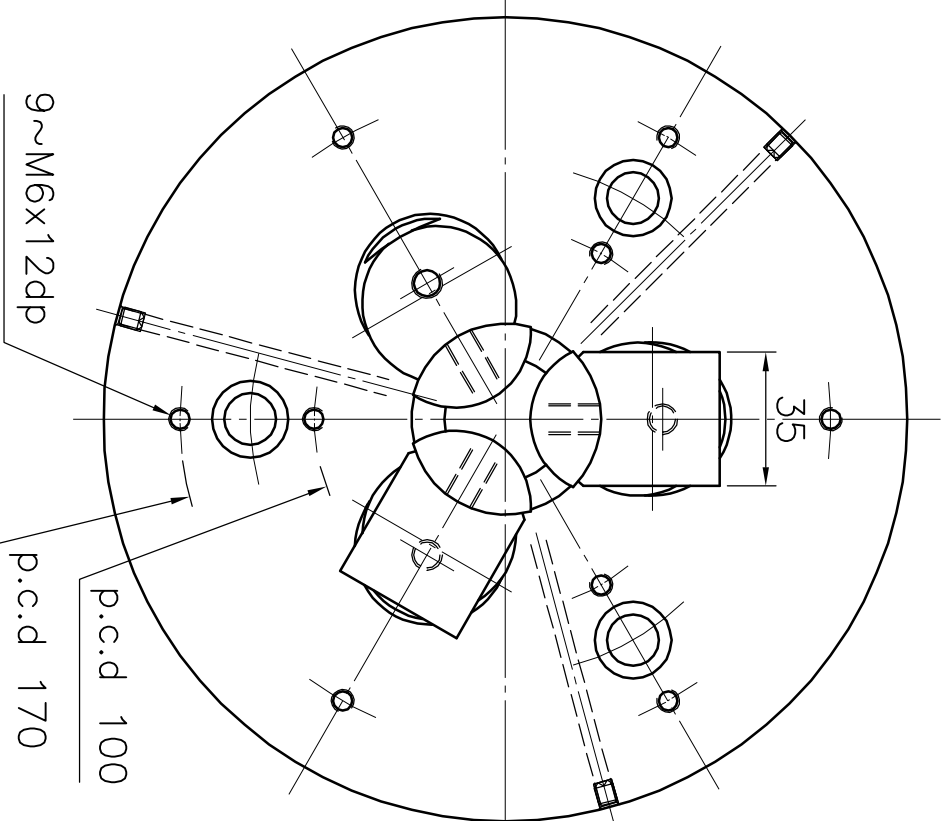
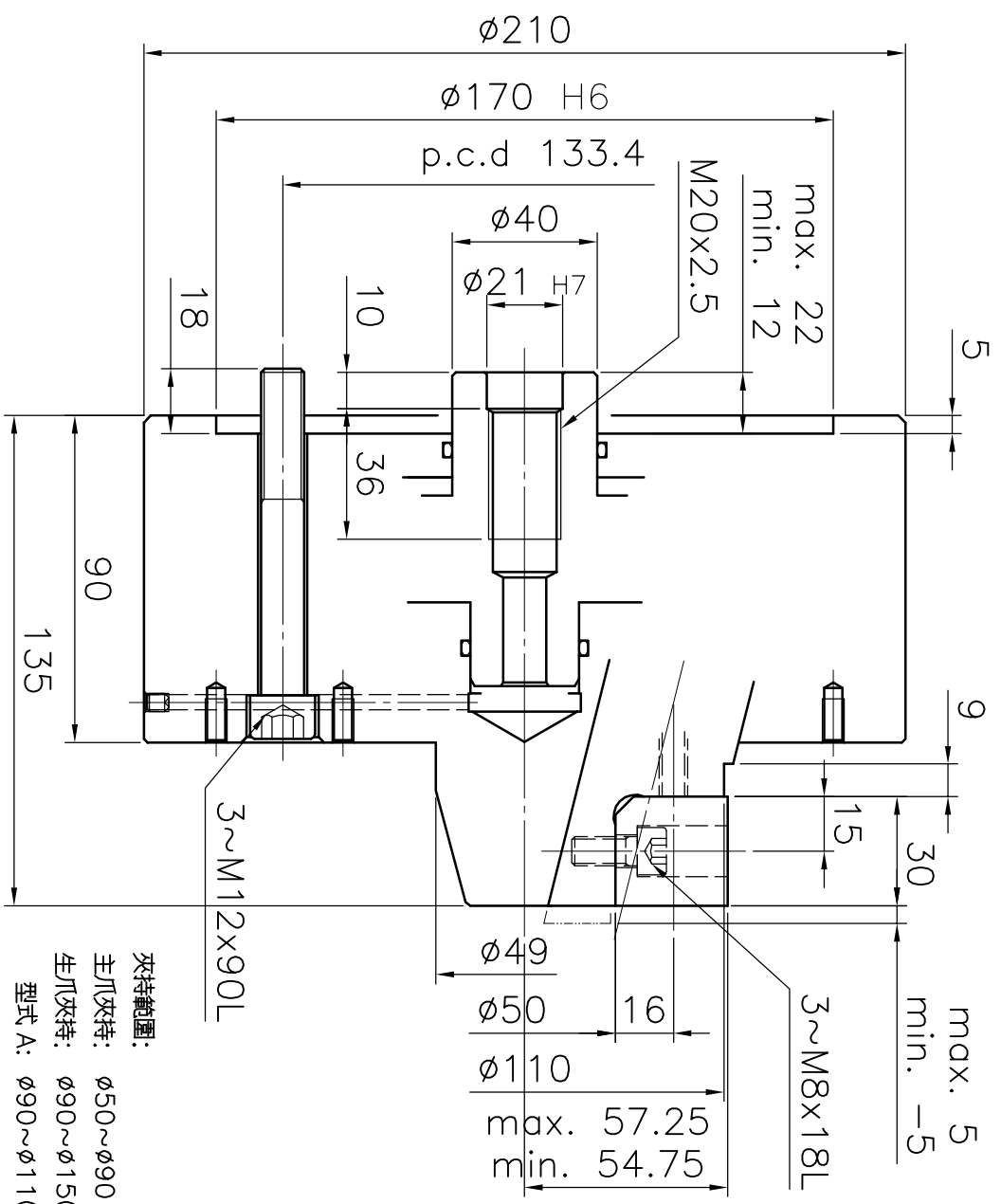


1	2	3	4	5	6			
規格 Spec. 型號 Model	楔心行程 Plunger Stroke mm	爪行程(直徑) Jaw Stroke (Dia.) mm	夾持直徑 Chucking Dia. mm 最大 Max. 最小 min.	容許油壓缸推力 Max D.B. pull kgf	最大夾持力 Max clamping force kgf	最高迴轉數 Max speed r.p.m.	GD <sup>2</sup> kg·m <sup>2</sup>	重量 Weight kg
3E-08	10	5	150 50	2530	8150	5000	0.14	26.5

\*訂購時請將圖面連同訂單一併回傳。 \*Please send back with order while ordering.



內張後拉式三爪夾頭 Expansible Pull Lock Chuck

AUTOGrip 佳賀精機股份有限公司  
AUTOGRIP MACHINERY CO., LTD.