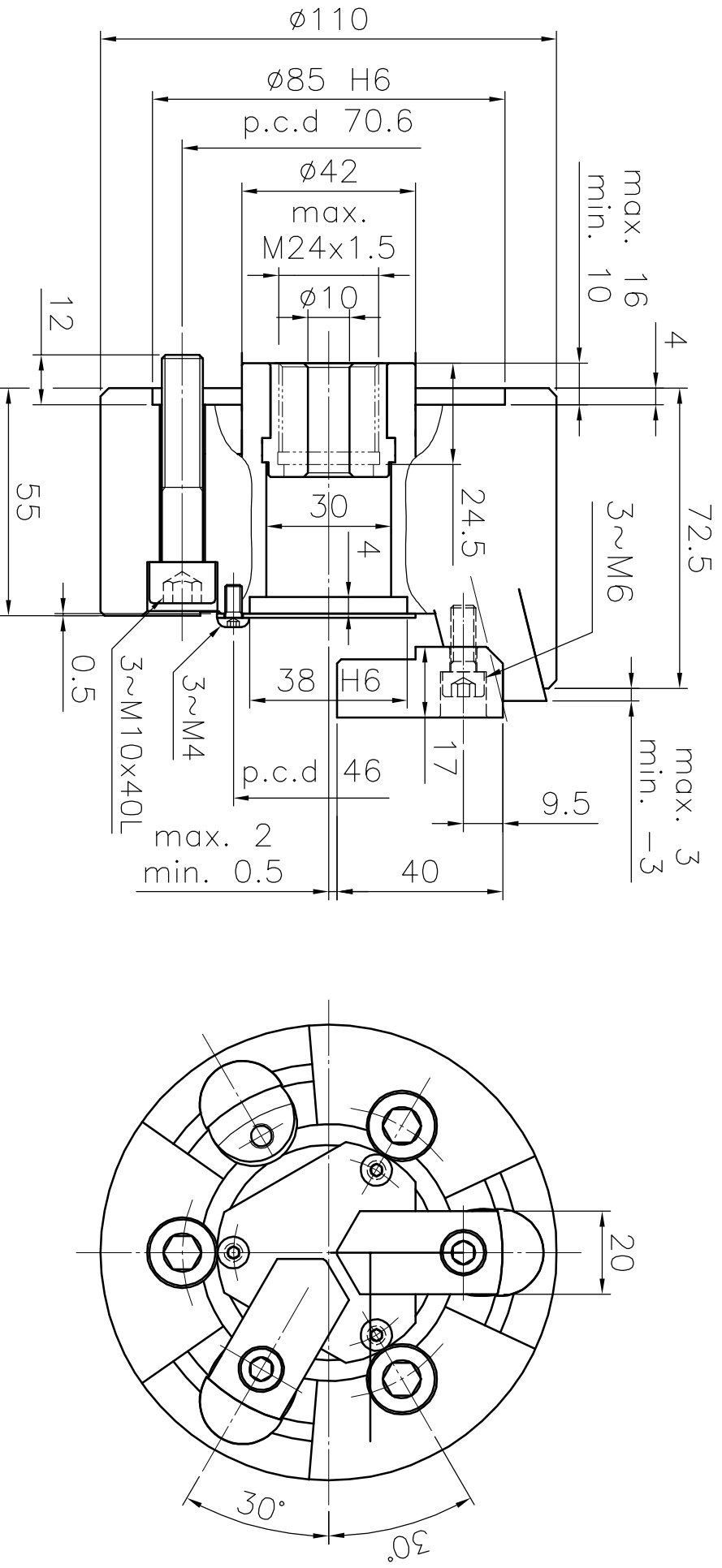


1		2		3		4		5		6
規格 Spec.	型號 Model	楔心行程 Plunger Stroke	爪行程(直徑) Jaw Stroke (Dia.)	夾持直徑最大 Max. Chucking Dia.	容許油壓直推最大 Max D.B. pull	最大夾持力 Max clamping force	最高迴轉數 Max speed	GD ²	重量 Weight	客戶確認 Confirmed
	3U-204	6	3	60	1020	2900	8000	0.005	3.9	

*訂購時請將圖面連同訂單一併回傳。 *Please send back with order while ordering.



爪背托後拉式三爪夾頭 Thru-hole Pull Lock Chuck

AUTOG RIP
佳賀精機股份有限公司
 AUTOGRIP MACHINERY CO., LTD.