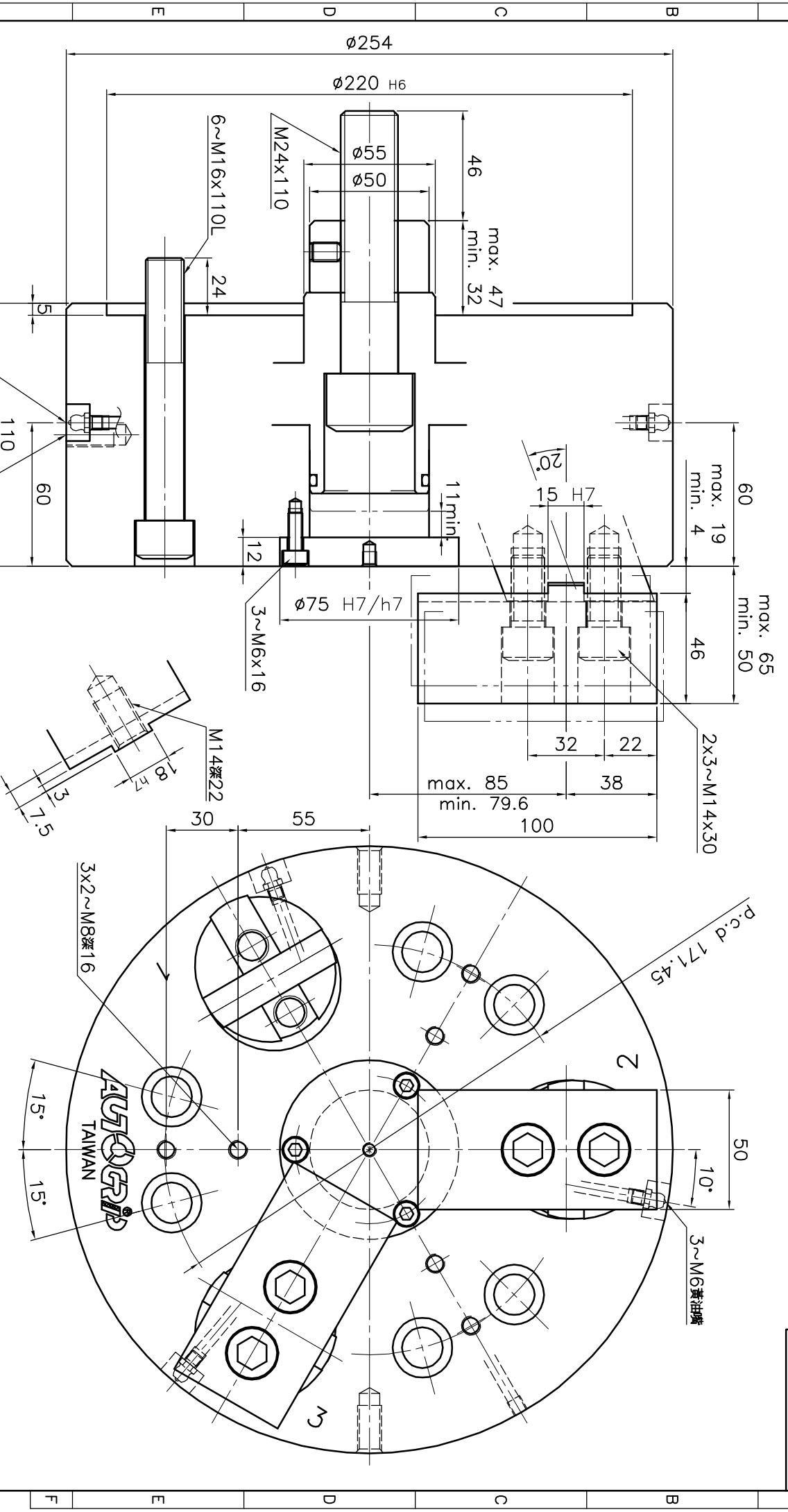


規格 Spec.	機行程 mm	爪行程(直徑)mm	夾持直徑 Chucking Dia. mm	容許油壓缸推力 kgf	最大夾持力 kgf	最高迴轉數 r.p.m.	重量 kg
型號 Model	Plunger Stroke	low Stroke (Dia.)	最大 Max.	Max D.B. pull	Max clamping force	Max speed	Weight
3D-10	15	10.8	254	3569	6118	2500	46

*訂購時請將圖面連同訂單一併回傳。 *Please send back with order while ordering.



中實後拉三爪夾頭

*為確保產品品質日益精進，敝公司擁有設計變更之權。
*Subject to technical changes.