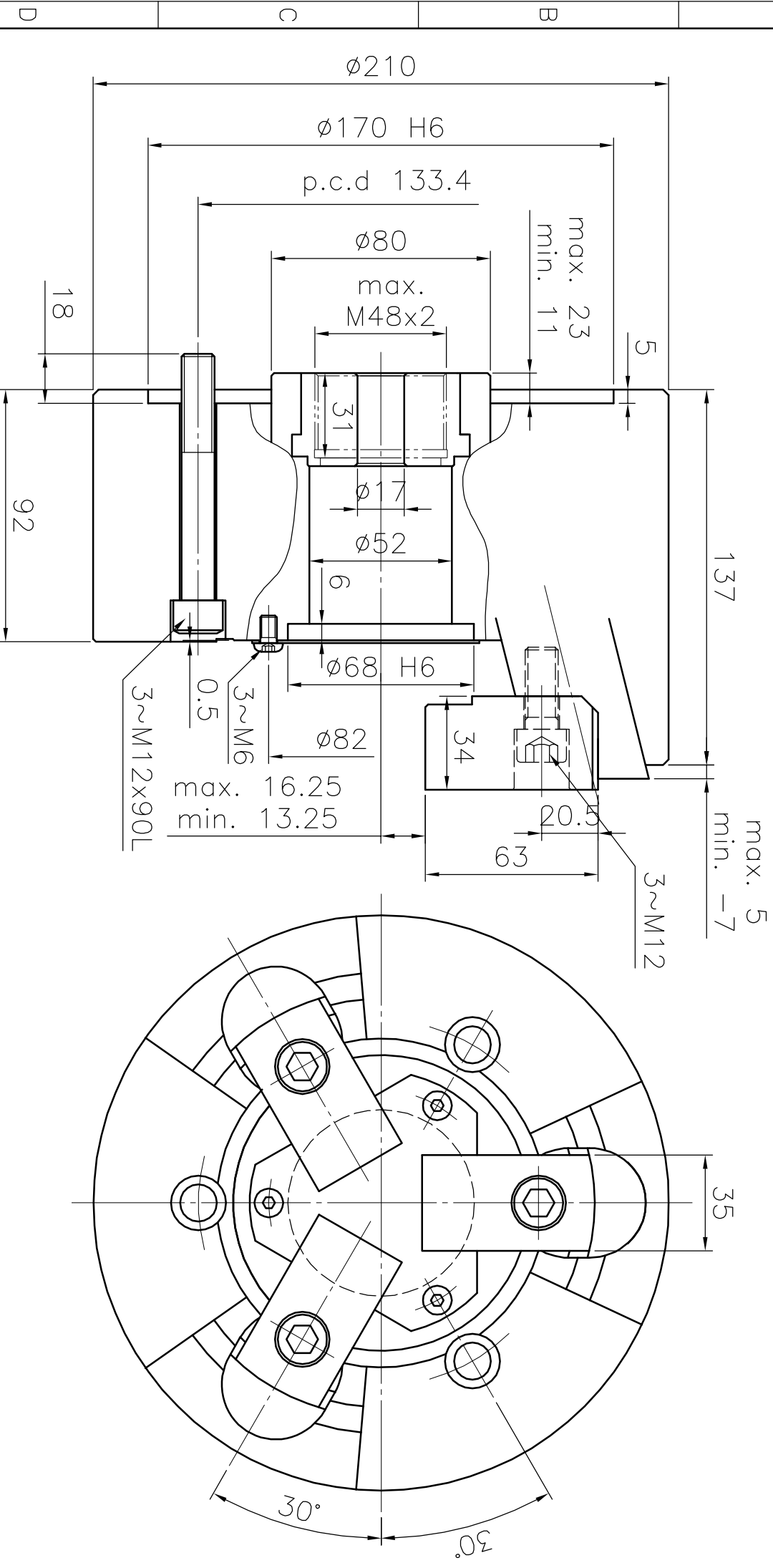


規格 Spec.	1	2	3		4	5		6
型號 Model	Plunger Stroke mm	爪行程(直徑) Jaw Stroke (Dia.) mm	夾持直徑 Max. mm	Chucking Dia. mm min.	容許油壓缸推力 Max D.B. pull kgf	最大夾持力 Max clamping force kgf	最高迴轉數 Max speed r.p.m.	重量 Weight kg
3U-208	12	6	132	25	2550	8150	6000	0.14
客戶確認 Confirmed								

A *訂購時請將圖面連同訂單一併回傳。 *Please send back with order while ordering.



爪背托後拉式三爪夾頭 Thru-hole Pull Lock Chuck

*為確保產品品質日益精進，敝公司擁有設計變更之權。 *Subject to technical changes.



佳賀精機股份有限公司
AUTOGRIP MACHINERY CO., LTD.