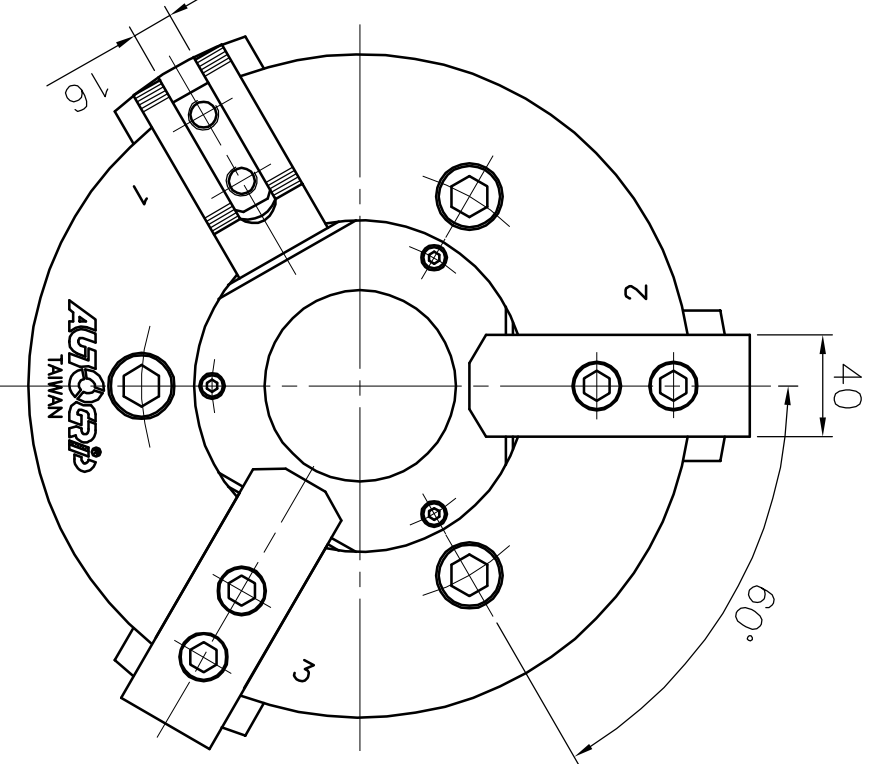
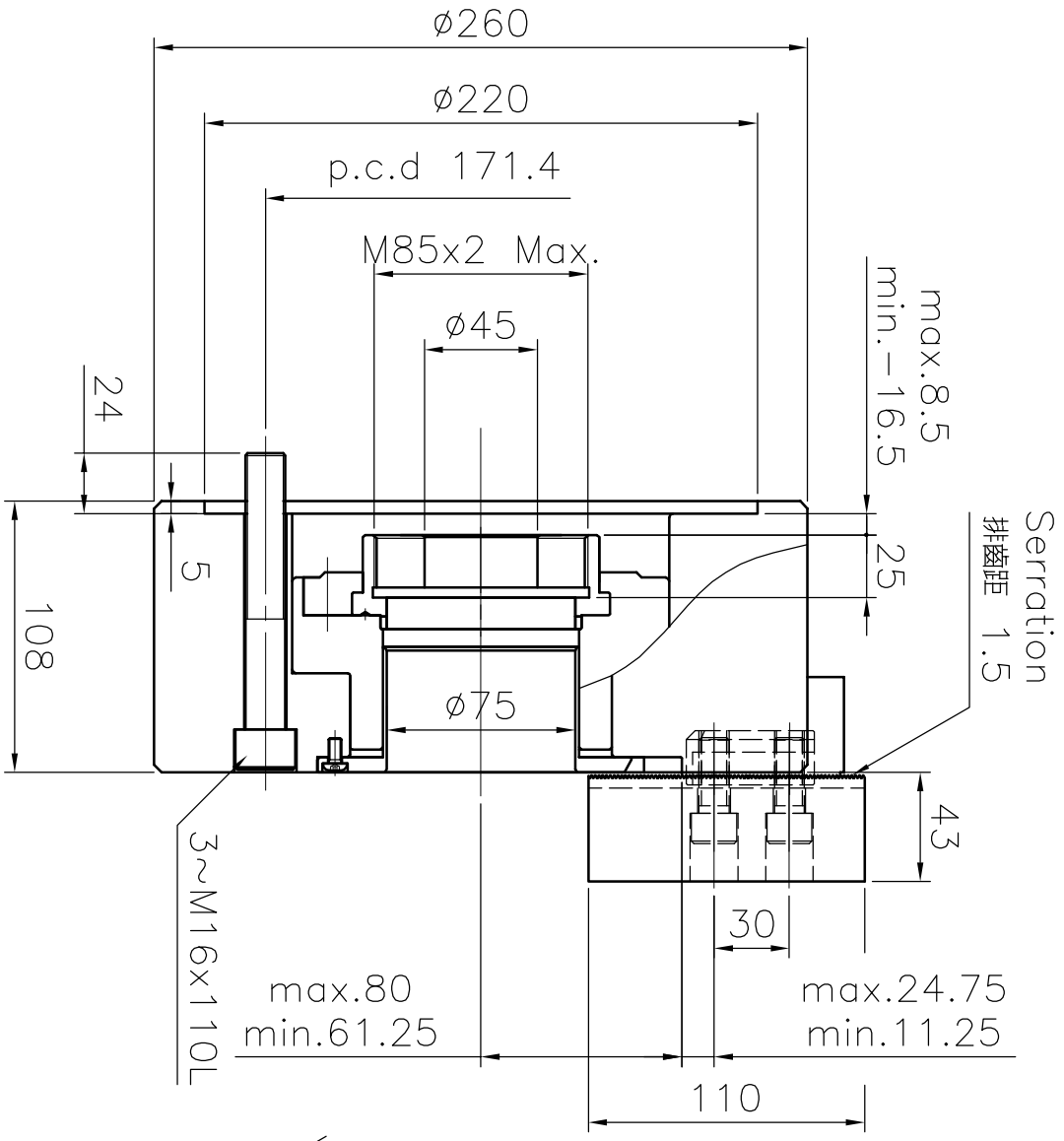


規格 Spec.	1	2	3		4	5		6
型號 Model	Plunger Stroke mm	爪行程(直徑)mm Jaw Stroke (Dia.)	夾持直徑最大 Max. mm	夾持直徑最小 min. mm	容許油壓缸推力 Max D.B. pull kgf	最大夾持力 Max clamping force kgf	最高迴轉數 Max speed r.p.m.	重量 Weight kg
3L-210	25	37.5	260	53	4870	4895	2400	39.5

*訂購時請將圖面連同訂單一併回傳。 *Please send back with order while ordering.



中空長爪行程動力夾頭Extra long jaw stroke power chuck **AUTOGRIP** 佳賀精機股份有限公司
 AUTOGRIP MACHINERY CO., LTD.

A4h 版本/次 A *為確保產品品質日益精進，敝公司擁有設計變更之權。 *Subject to technical changes. 日期 103-03-15 檔案 \CHK\CF-3L-210