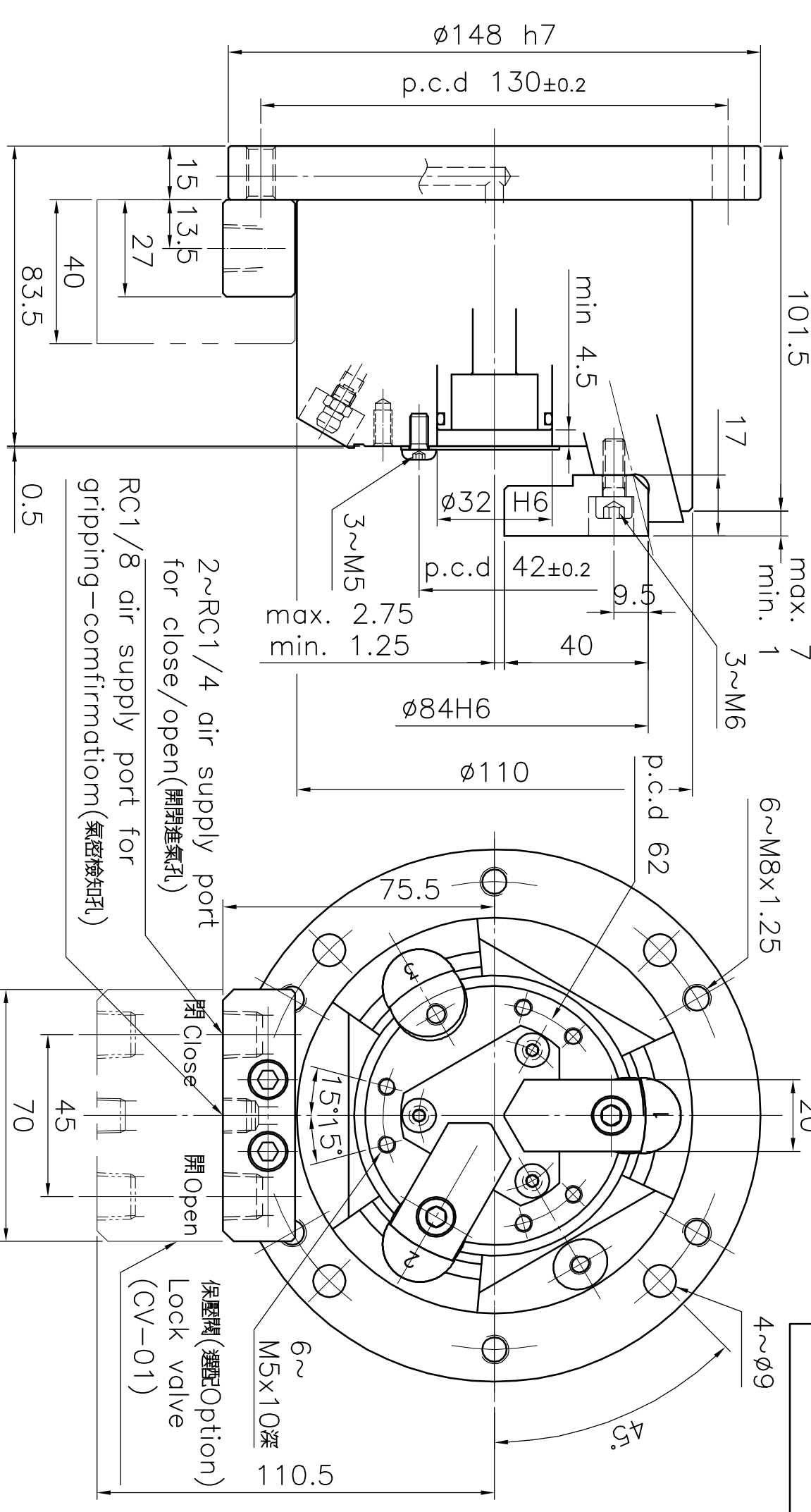


| | | | | | |
|----------------------|---------------------------------|--|---|---|--|
| 1 | 2 | 3 | 4 | 5 | 6 |
| 規格 Spec. 型號 Model | 爪行程(直徑) mm Jaw Stroke (Dia.) | 夾持直徑 Chucking Dia. mm 最大 Max. 最小 min. | 最大夾持力 Max gripping force kN 氣壓 Pneumatic at 6.0kgf/cm ² 油壓 Hydraulic at 13.0kgf/cm ² | 最大壓力 Max pressure kg/cm ² 氣壓 Pneumatic 油壓 Hydraulic | 最低使用壓力 Min. pressure kg/cm ² 空氣消耗量(使用壓力6.0kgf/cm ²) lit Air consumption (at 6.0 kgf/cm ²) |
| SU-304 | 3 | 60 | 6.7 | 16 | 2 |
| | | | | | 0.26 |
| | | | | | 7.4 |

*訂購時請將圖面連同訂單一併回傳。 *Please send back with order when ordering.



立置式爪背托後拉三爪夾頭 Stationary Pull Lock Chuck