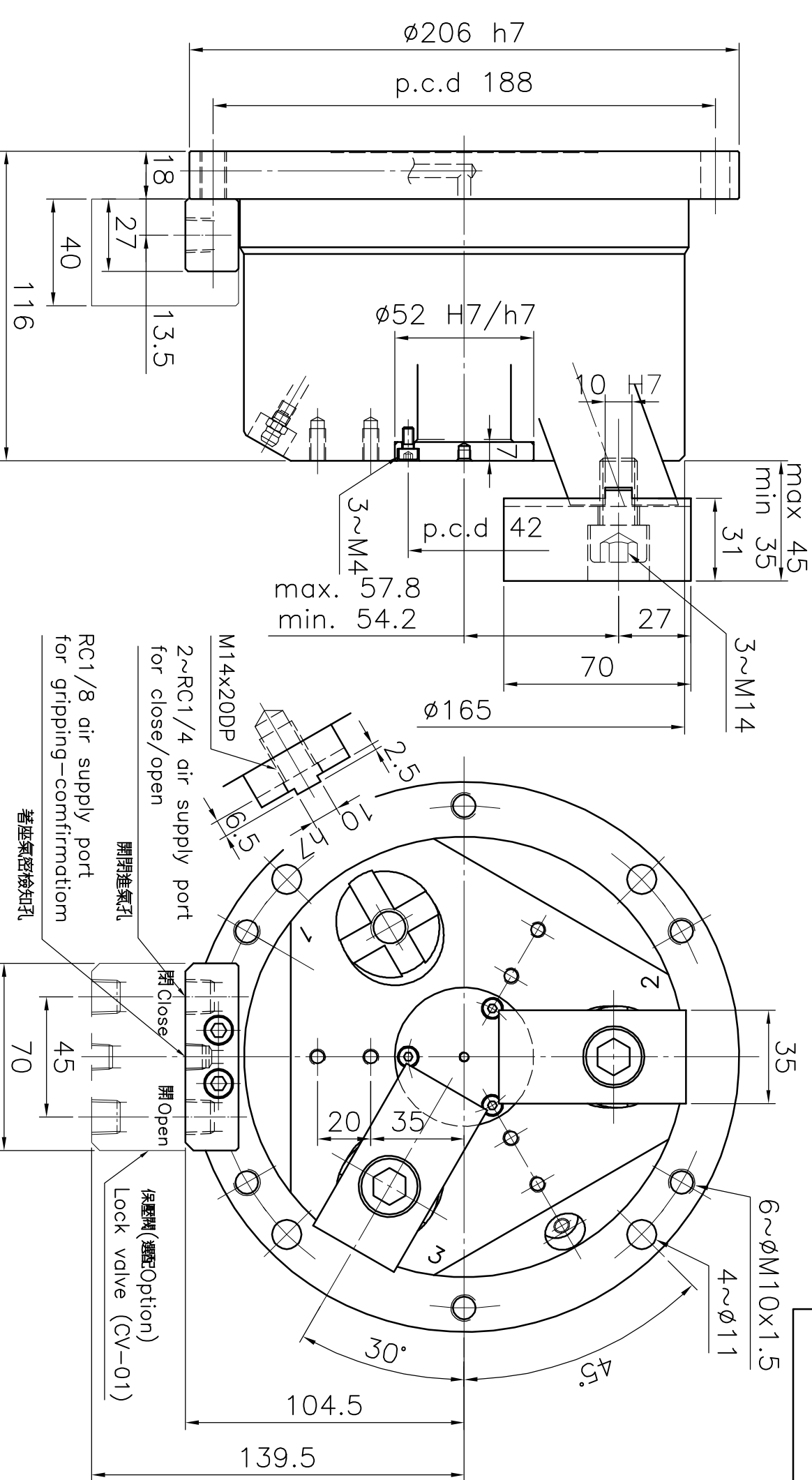


1		2			3			4			5		6
規格 型號 Model	Spec. SD-306	爪行程(直徑 mm) Jaw Stroke (Dia.)	夾持直徑 最大 Max. 最小 min.	夾持直徑 最大 Max. 最小 min.	最大夾持力 Max gripping force at 6.0kgf/cm <sup>2</sup>	最大夾持力 Max gripping force at 13.0kgf/cm <sup>2</sup>	最大夾持力 Max gripping force Pneumatic	最大夾持力 Max gripping force Hydraulic	最低使用壓力 Min. pressure	空氣消耗量(使用壓力6.0kgf/cm <sup>2</sup> ) Air consumption (at 6.0 kgf/cm <sup>2</sup> )	重量 Weight	客戶確認 Confirmed	
		7.2	165	35	11.5	25	6	13	2	0.58	20.6		

\*訂購時請將圖面連同訂單一併回傳。 \*Please send back with order when ordering.



立置式後拉三爪夾頭 Stationary Pull Back Chuck

A4h 版本/次 A.1 \*為確保產品品質日益精進，敝公司擁有設計變更之權。 \*Subject to technical changes.

日期 2012/12/24 檔案 \CHK\CF-SD306



佳賀精機股份有限公司  
AUTOGRIP MACHINERY CO., LTD.