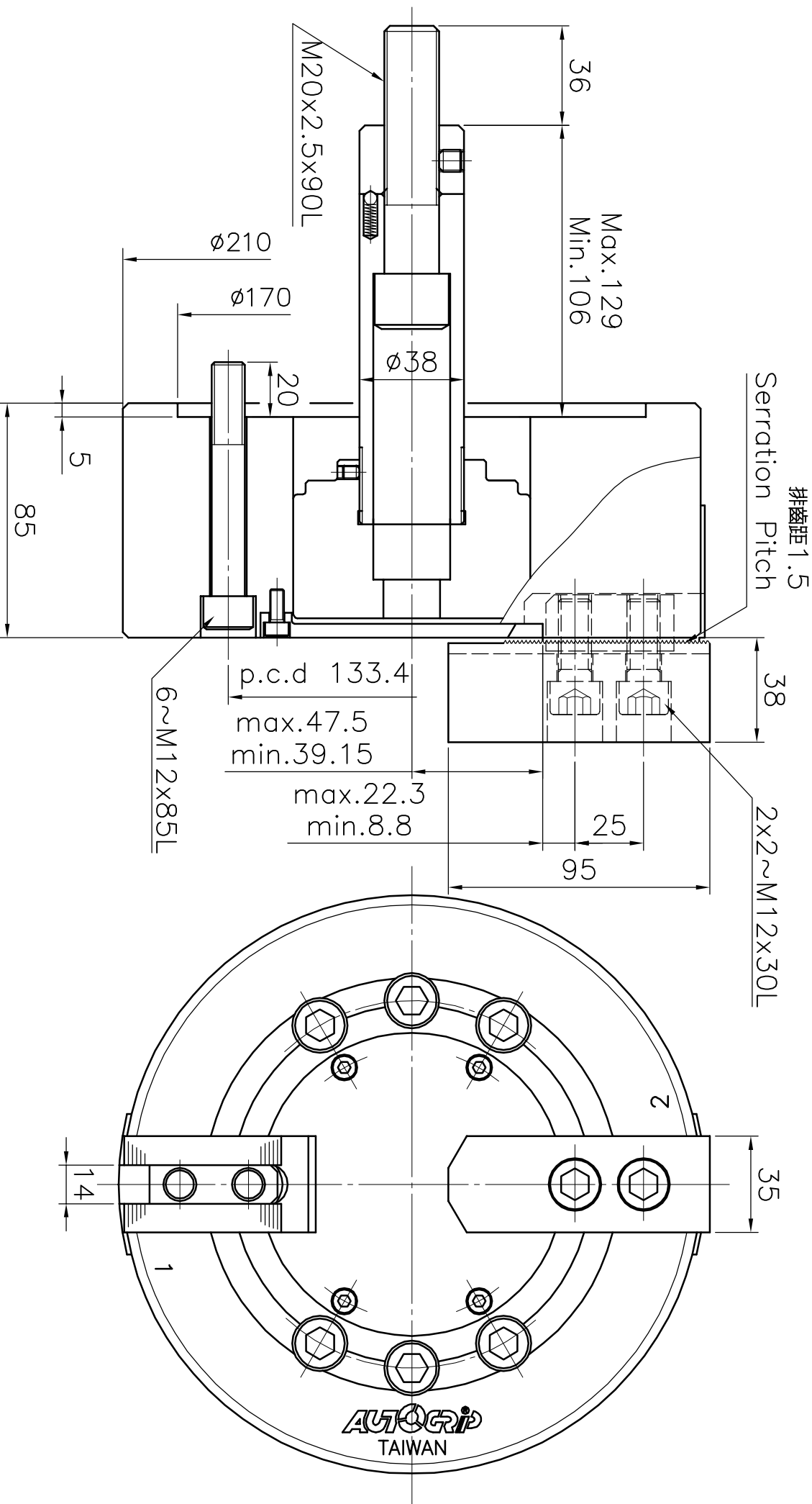


1	2	3		4	5		6	
規格 Spec.	楔心行程 Plunger Stroke mm	爪行程(直徑) Jaw Stroke (Dia.) mm	夾持直徑 Chucking Dia. mm	容許油壓缸推力 Max D.B. pull kgf	最大夾持力 Max clamping force kgf	最高迴轉數 Max speed r.p.m.	GD ² kg·m ²	重量 Weight kg
型號 Model 2M-08	23	16.7	最大 Max. 210 最小 min. 17	2000	3730	3500	0.13	23

*訂購時請將圖面連同訂單一併回傳。 *Please send back with order while ordering.



三爪中實長行程動力夾頭

AUTOGrip 佳賀精機股份有限公司
 AUTOGrip MACHINERY CO., LTD.

A4h 版本/次 B *為確保產品品質日益精進，敝公司擁有設計變更之權。 *Subject to technical changes.
 日期 2007/06/12 檔案 \CHK\CF-2M-08