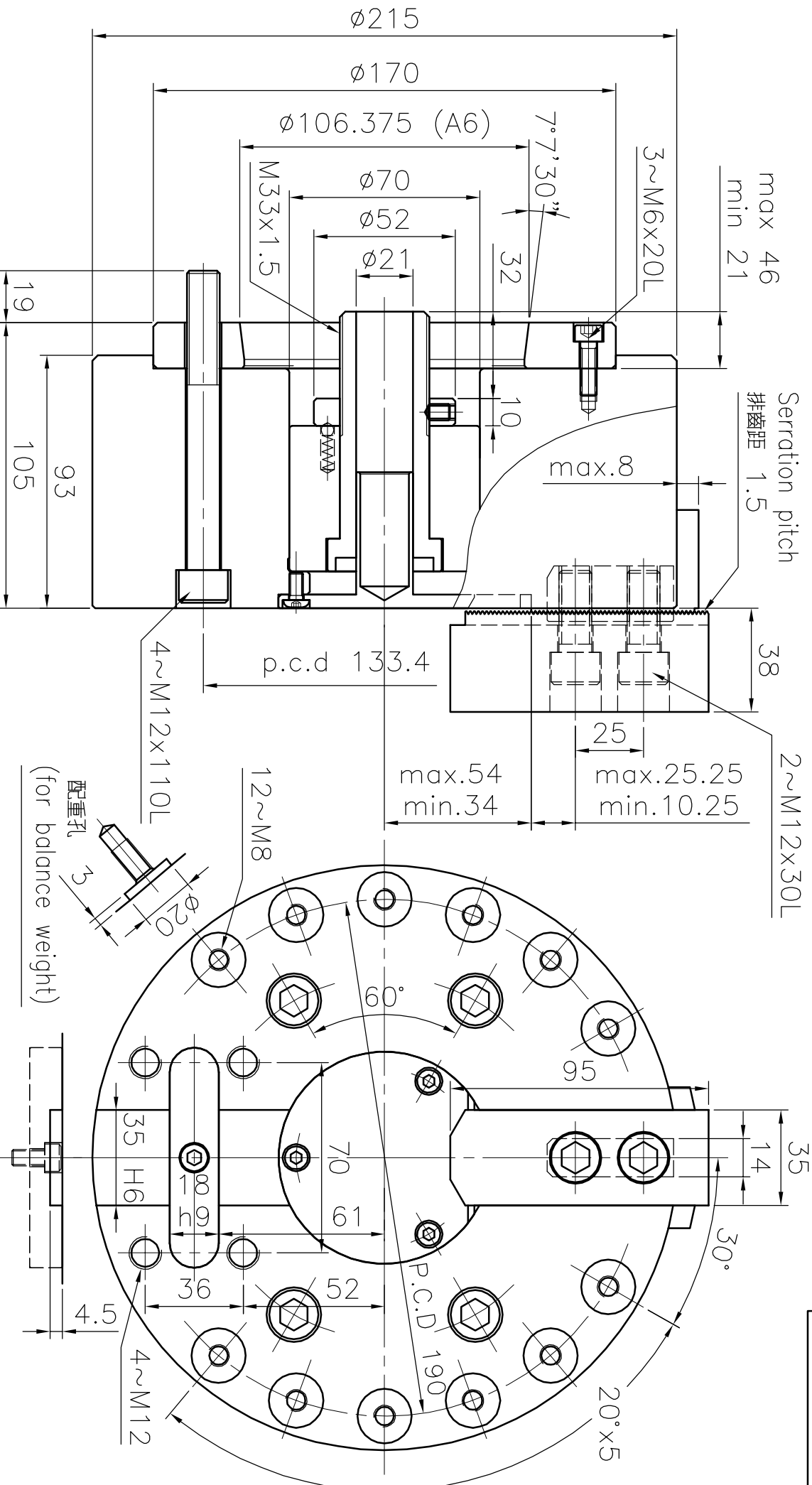


1	2	3		4	5		6
規格 Spec. 型號 Model	楔心行程 mm Plunger Stroke	爪行程 mm Jaw Stroke	夾持直徑 Chucking Dia. mm 最大 Max. 最小 min.	容許油壓缸推力 kgf Max D.B. pull	最大夾持力 kgf Max clamping force	最高迴轉數 r.p.m. Max speed	重量 kg Weight
1L-08A6	25	20	215 7	1600	3800	3000	0.15 25.3

\*訂購時請將圖面連同訂單一併回傳。 \*Please send back with order while ordering.



單爪中實長行程夾頭 Extra long jaw stroke single-jaw power chuck

**AUTOG RIP** 佳賀精機股份有限公司  
AUTOGRIP MACHINERY CO., LTD.