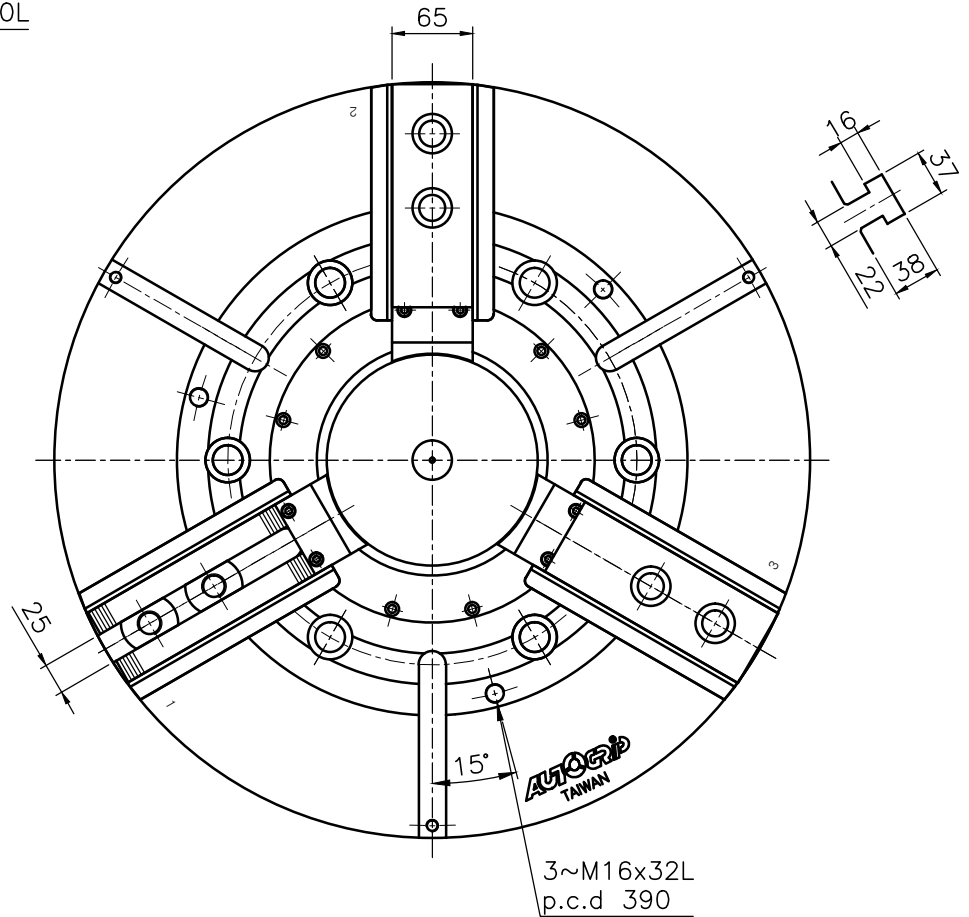
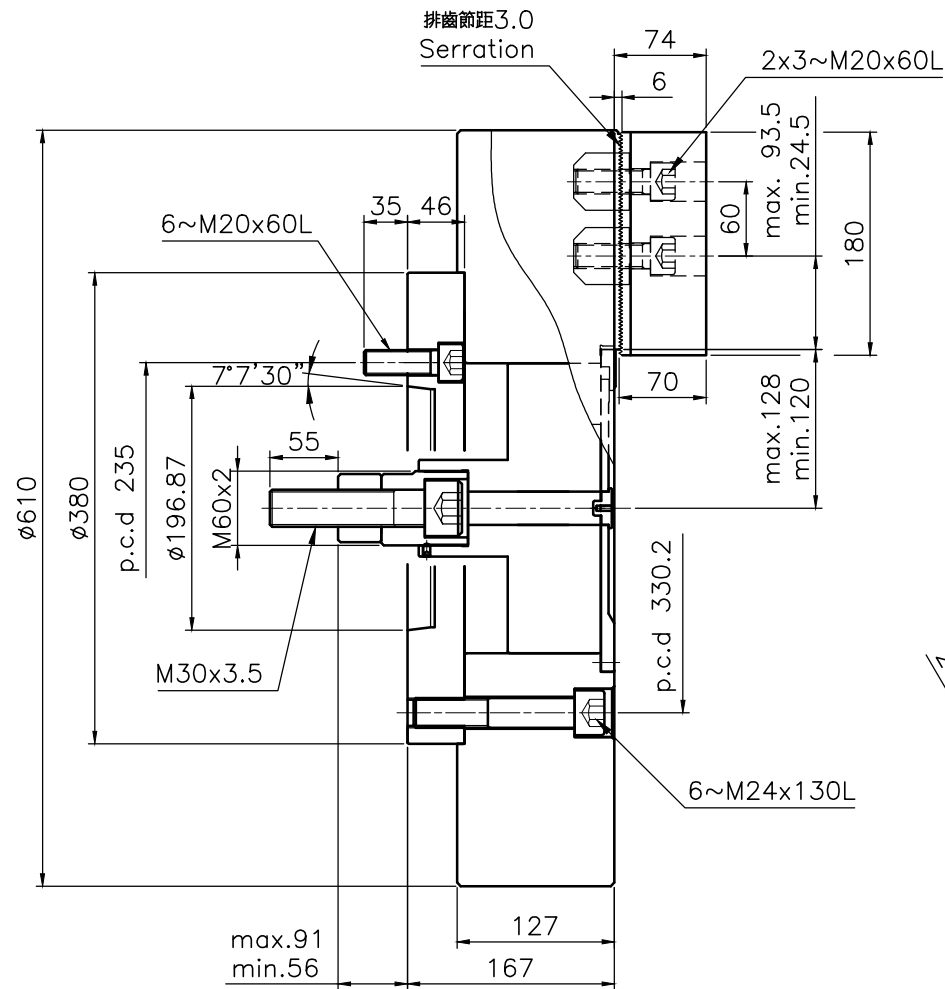


1	2		3		4	5	6	7	8
規格 Spec.	楔心行程 mm Plunger Stroke	爪行程(直徑)mm Jaw Stroke (Dia.)	夾持直徑 Chucking Dia. mm		容許油壓缸推力 kgf Max D.B. pull	最大夾持力 kgf Max clamping force	最高迴轉數 r.p.m. Max speed	重量 kg kg·m ²	客戶確認 Confirmed
型號 Model			最大 Max.	最小 min.					
3V-24A11	35	16	610	136	8360	27700	1700	7.6	270

*訂購時請將圖面連同訂單一併回傳。 *Please send back with order while ordering.



中實立車三爪夾頭

*為確保產品品質日益精準，敝公司擁有設計變更之權。

*Subject to technical changes.

AUTOGRIP TAIWAN
AUTOGrip MACHINERY CO., LTD.

A3	版本/次	B	1	2	3	4
----	------	---	---	---	---	---

日期	99-08-26	檔案	\CHK\CF-3V-24A11
----	----------	----	------------------