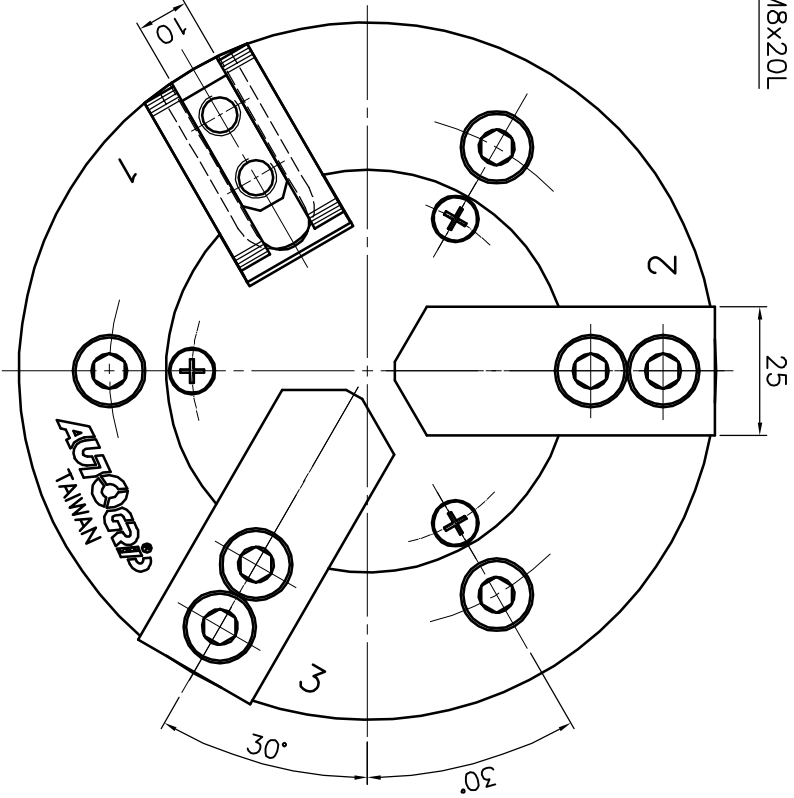
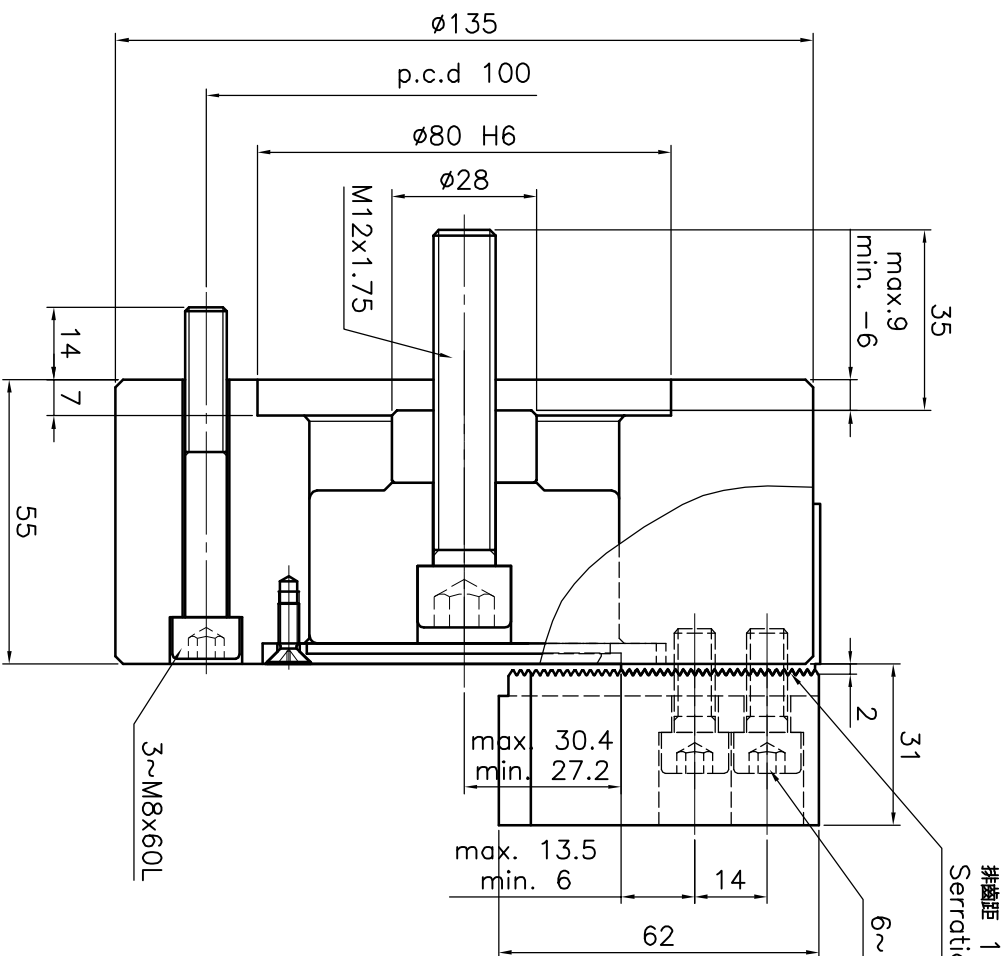


規格 Spec.	型號 Model	夾行程 Plunger Stroke	爪行程(直徑) Jaw Stroke (Dia.)	夾持直徑 Chucking Dia.	容許油壓缸推力 Max D.B. pull	最大夾持力 Max clamping force	最高迴轉數 Max speed	重量 Weight
	3P-05	15	6.4	最大 Max. 135 最小 min. 14	830	2550	5500	0.02

*訂購時請將圖面連同訂單一併回傳。 *Please send back with order while ordering.



中實動力夾頭

*為確保產品品質日益精進，敝公司擁有設計變更之權。

*Subject to technical changes.

客戶確認 Confirmed