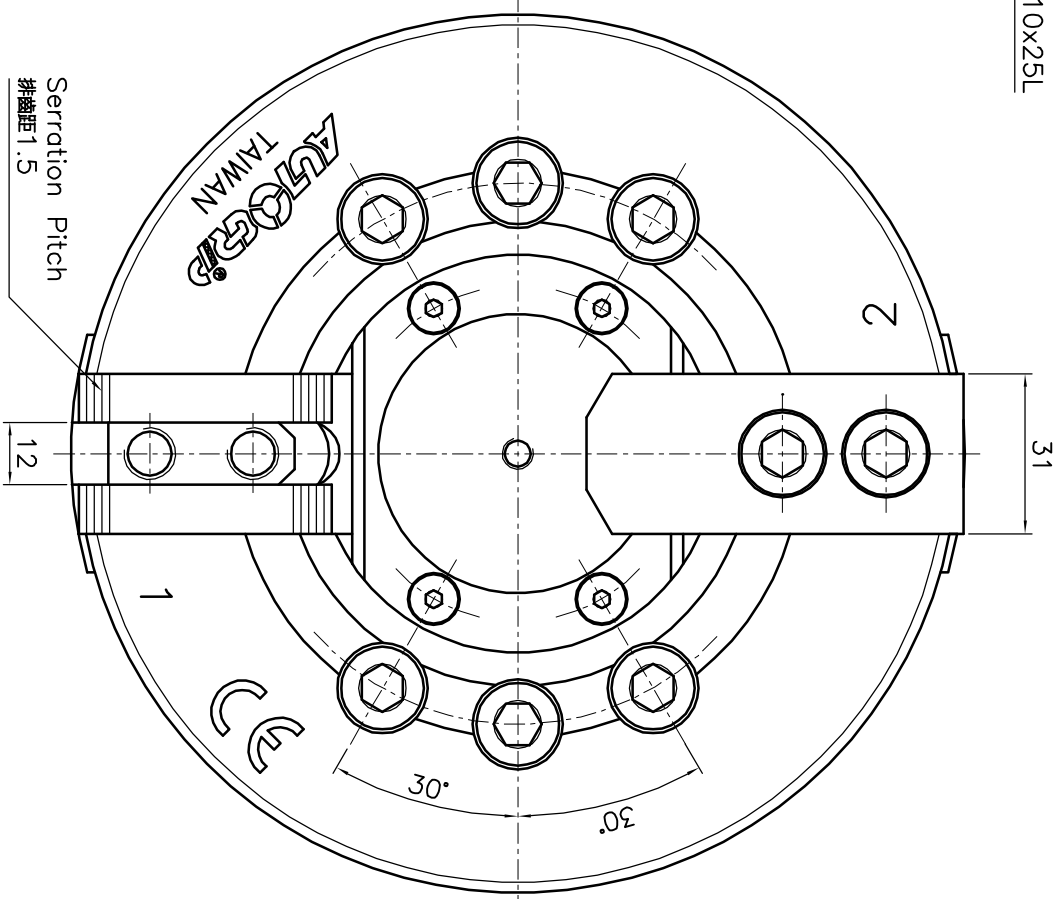
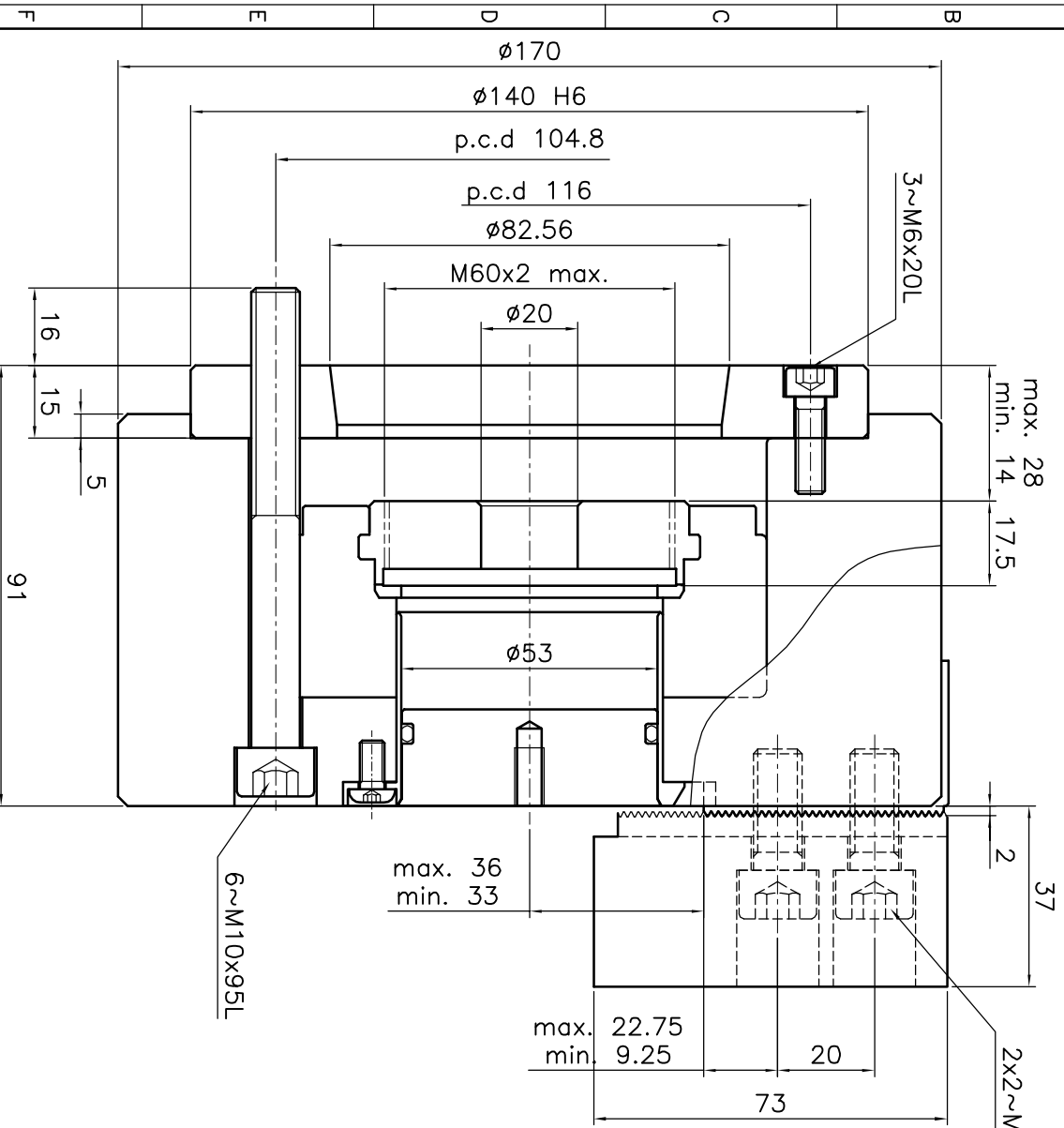


規格 Spec.	楔行程 mm	爪行程(直徑) mm	夾持直徑 Chucking Dia. mm	容許油壓缸推力 kgf	最大夾持力 kgf	最高迴轉數 r.p.m.	重量 kg
型號 Model	Plunger Stroke	Claw Stroke (Dia.)	最大 Max.	Max D.B. pull	Max clamping force	Max speed	Weight
2H-206A5	14	6.0	170	1580	4530	6000	14.9

*訂購時請將圖面連同訂單一併回傳。 *Please send back with order while ordering.



大孔徑中空二爪動力夾頭

*為確保產品品質日益精進，敝公司擁有設計變更之權。
*Subject to technical changes.

A3	圖本/次	A	1	2	3	4
----	------	---	---	---	---	---