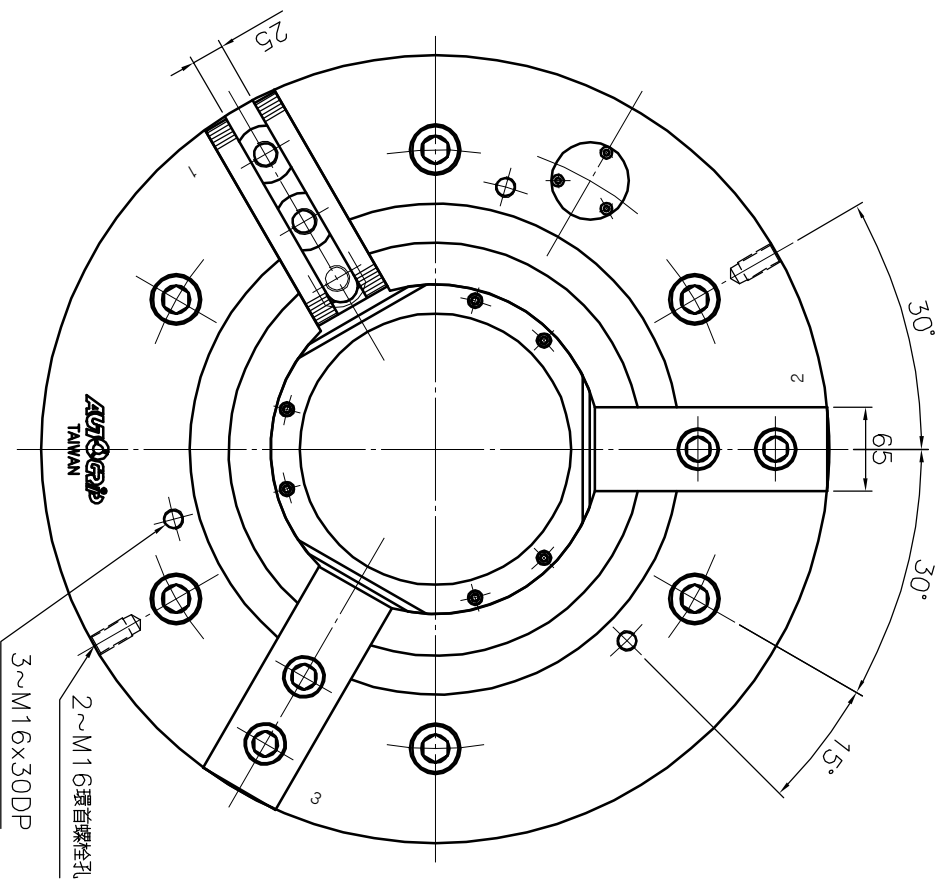
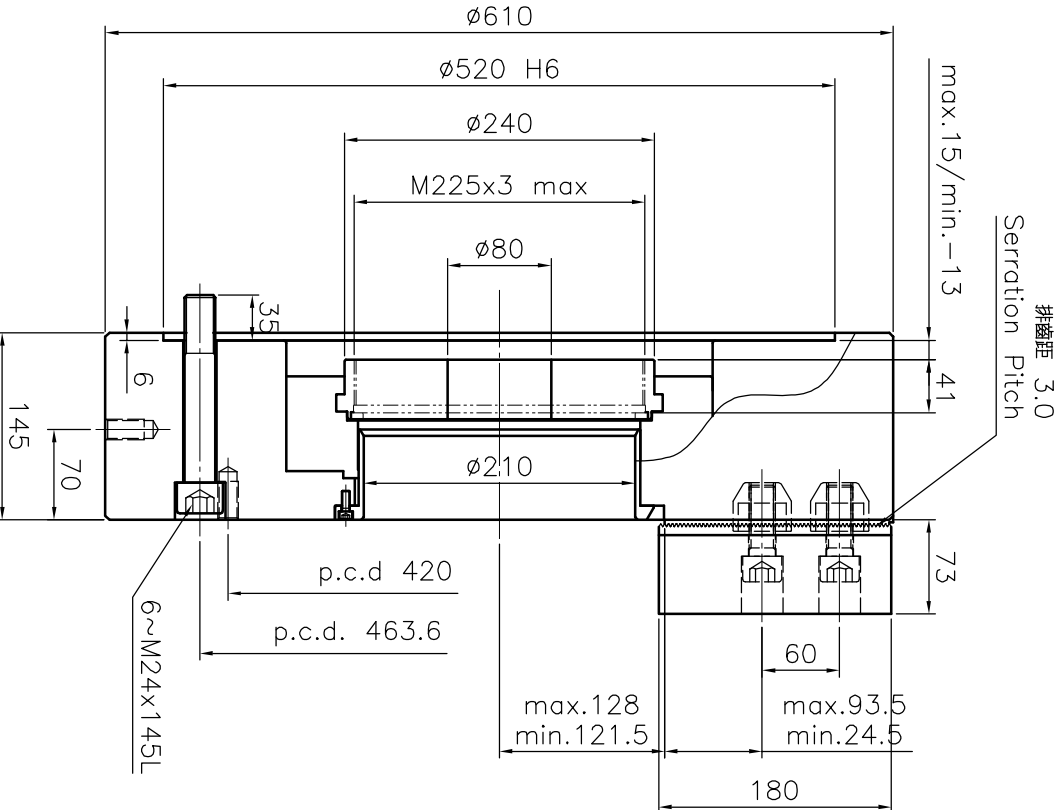


規格 Spec.	楔行程 mm	爪行程(直徑) mm	夾持直徑 Chucking Dia. mm	容許油壓缸推力 kgf	最大夾持力 kgf	最高迴轉數 r.p.m.	重量 kg
型號 Model	Plunger Stroke	Claw Stroke (Dia.)	最大 Max.	Max D.B. pull	Max clamping force	Max speed	Weight
3H-224	28	12.9	610	10200	24500	1500	284

*訂購時請將圖面連同訂單一併回傳。 *Please send back with order while ordering.



三爪大孔徑動力夾頭

Large Thru-Hole Power Chuck

*為確保產品品質日益精進，敝公司擁有設計變更之權。
*Subject to technical changes.

A3	版本	A	1	2	3	4	5	品號	AKH43241000	製圖	日期	2018-09-25	檔案	CHK\CF-3H-224
----	----	---	---	---	---	---	---	----	-------------	----	----	------------	----	---------------

AUTOGRIP 佳實精機股份有限公司
AUTOGRIP MACHINERY CO., LTD.

客戶確認 Confirmed