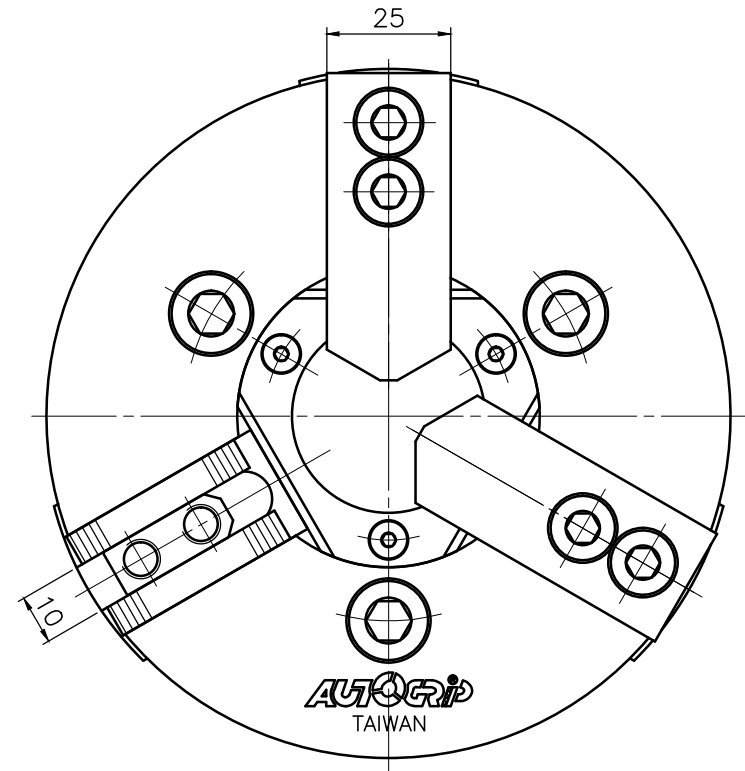
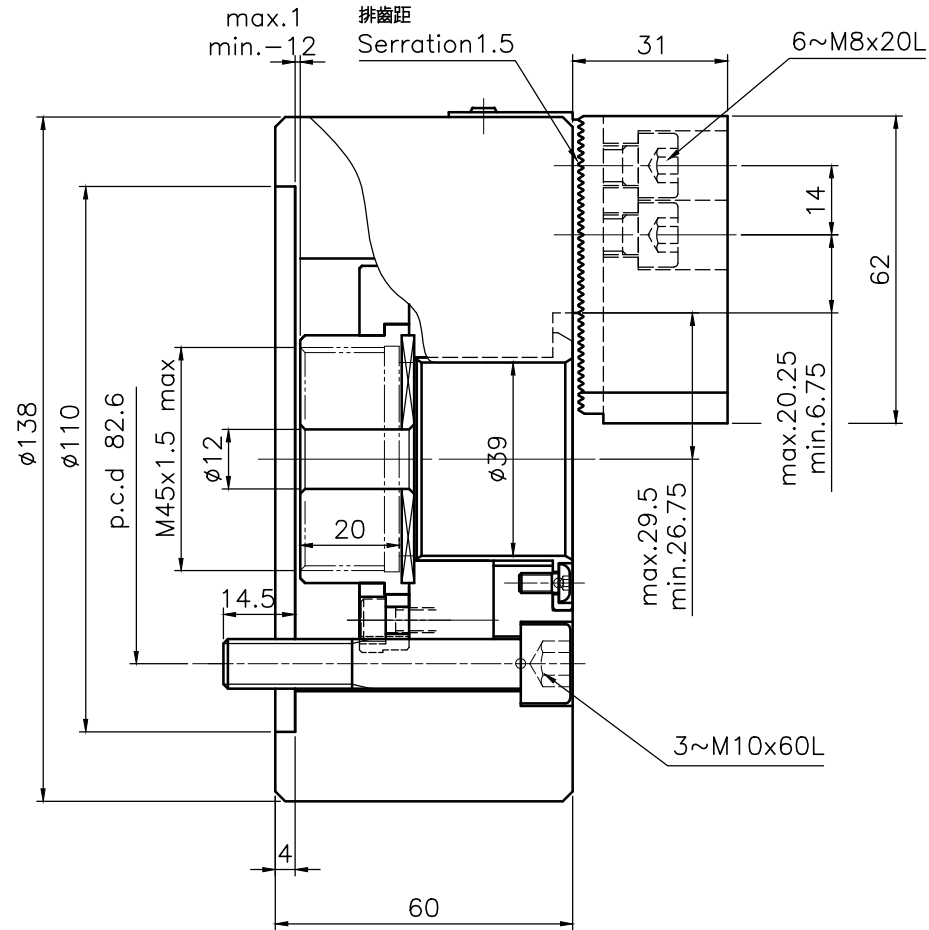


| | | | | | | | | | | |
|----------|----------------|-------------------|-----------------------|---------|---------------|--------------------|--------------|-------------------|--------|----------------|
| 1 | 2 | | 3 | | 4 | 5 | 6 | 7 | 8 | |
| 規格 Spec. | 楔心行程 mm | 爪行程(直徑)mm | 夾持直徑 Chucking Dia. mm | | 容許油壓缸推力 kgf | 最大夾持力 kgf | 最高迴轉數 r.p.m. | GD ² | 重量 kg | 客戶確認 Confirmed |
| 型號 Model | Plunger Stroke | Jaw Stroke (Dia.) | 最大 Max. | 最小 min. | Max D.B. pull | Max clamping force | Max speed | kg·m ² | Weight | |
| 3H-205 | 13 | 5.5 | 138 | 10 | 1750 | 4890 | 7000 | 0.02 | 6.3 | |

*訂購時請將圖面連同訂單一併回傳。 *Please send back with order while ordering.



中空三爪夾頭

*為確保產品品質日益精進，敝公司擁有設計變更之權。

*Subject to technical changes.



AUTOGrip MACHINERY CO., LTD.

| | | | | | | |
|----|------|---|---|---|---|---|
| A3 | 版本/次 | A | 1 | 2 | 3 | 4 |
|----|------|---|---|---|---|---|

| | | | |
|----|------------|----|---------------|
| 日期 | 2014-09-12 | 檔案 | \CHK\CF-3H205 |
|----|------------|----|---------------|