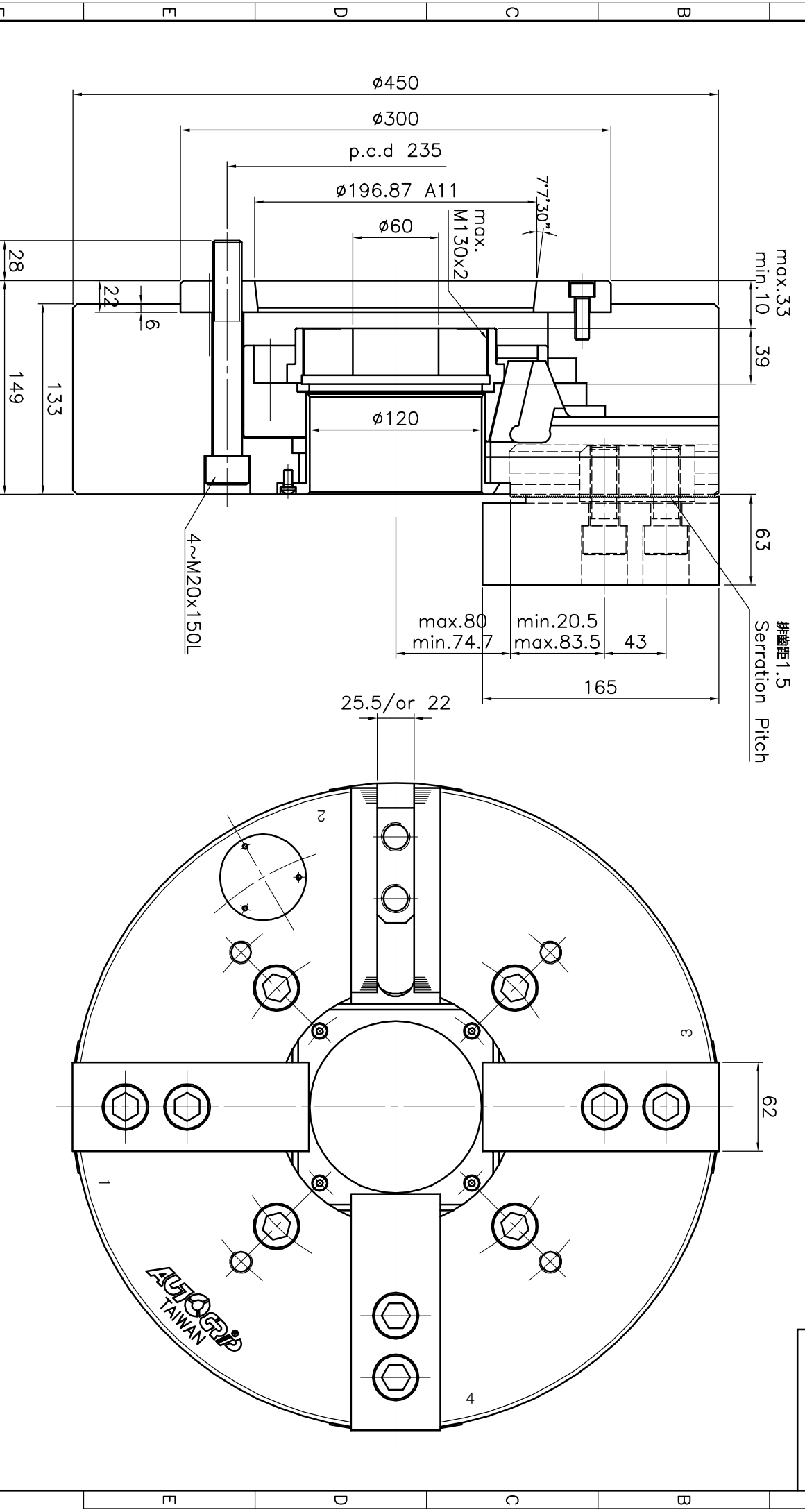


規格 Spec.	楔行程 mm	爪行程(直徑)mm	夾持直徑 Chucking Dia. mm	容許油壓缸推力 Max D.B. pull	最大夾持力 kgf	最高迴轉數 r.p.m.	重量 kg		
型號 Model	Plunger Stroke	Jaw Stroke (Dia.)	最大 Max.	最小 min.	Max clamping force	Max speed	Weight		
4H-18A11	23	10.6	450	50	7250	18350	1700	4.78	184

*訂購時請將圖面連同訂單一併回傳。 *Please send back with order while ordering.



四爪中空動力夾頭

Thru-hole 4-Jaw power chuck

*為確保產品品質日益精進，敝公司擁有設計變更之權。

*Subject to technical changes.

客戶確認 Confirmed