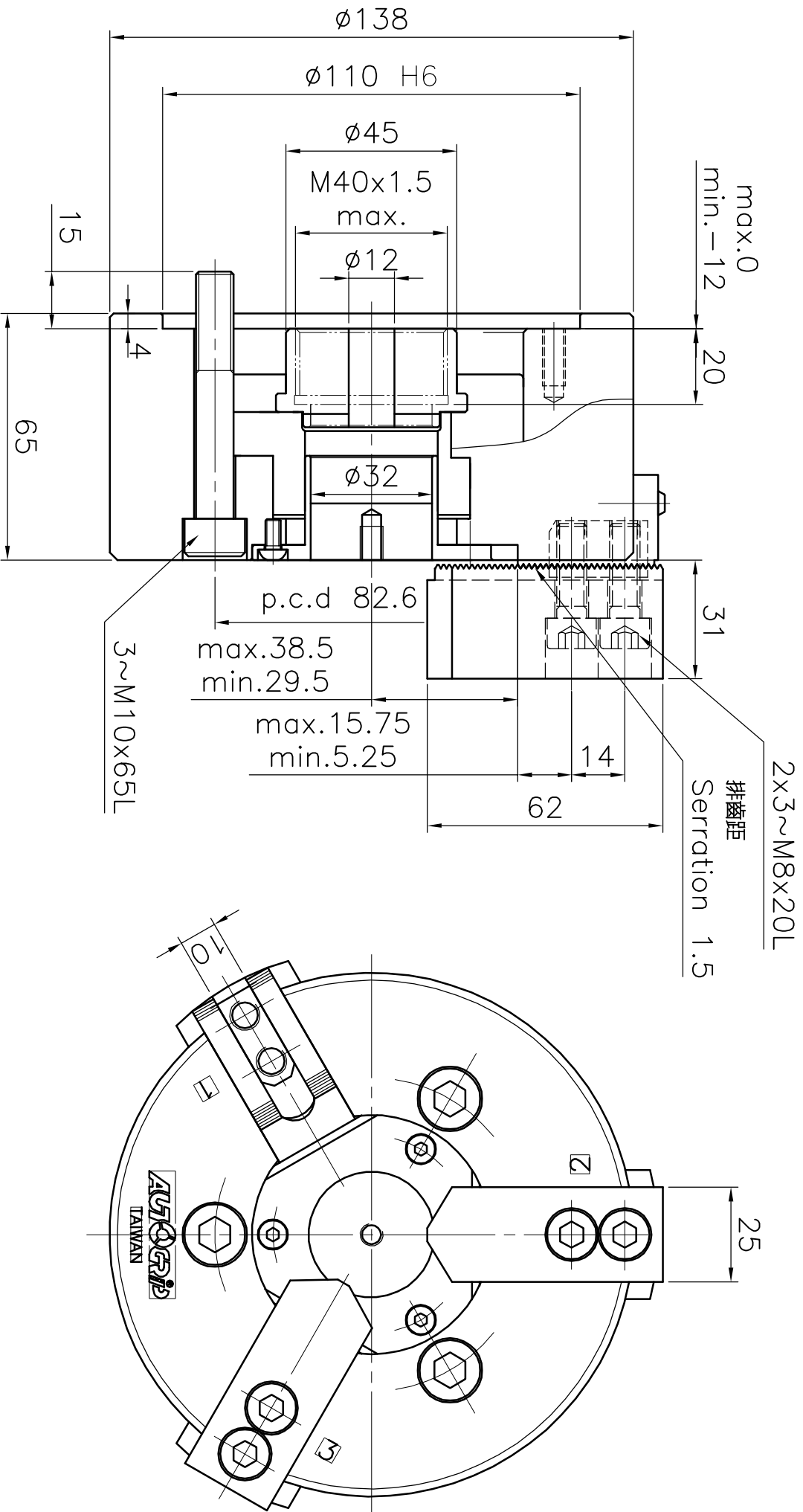


1		2		3		4		5		6	
規格 型號 Model	Spec. Model	楔心行程 Plunger Stroke	爪行程(直徑) Jaw Stroke (Dia.)	夾持直徑 最大 Max.	夾持直徑 最小 min.	容許油壓缸推力 Max D.B. pull	最大夾持力 Max clamping force	最高迴轉數 Max speed	重量 kg	客戶確認 Confirmed	
3L-205		12	18	135	6	1590	1750	4200	0.019	7.2	

*訂購時請將圖面連同訂單一併回傳。 *Please send back with order while ordering.



三爪中空長行程動力夾頭 Extra Long Jaw Stroke Thru-hole 3-Jaw Power Chuck



佳賀精機股份有限公司
AUTOGRIP MACHINERY CO., LTD.