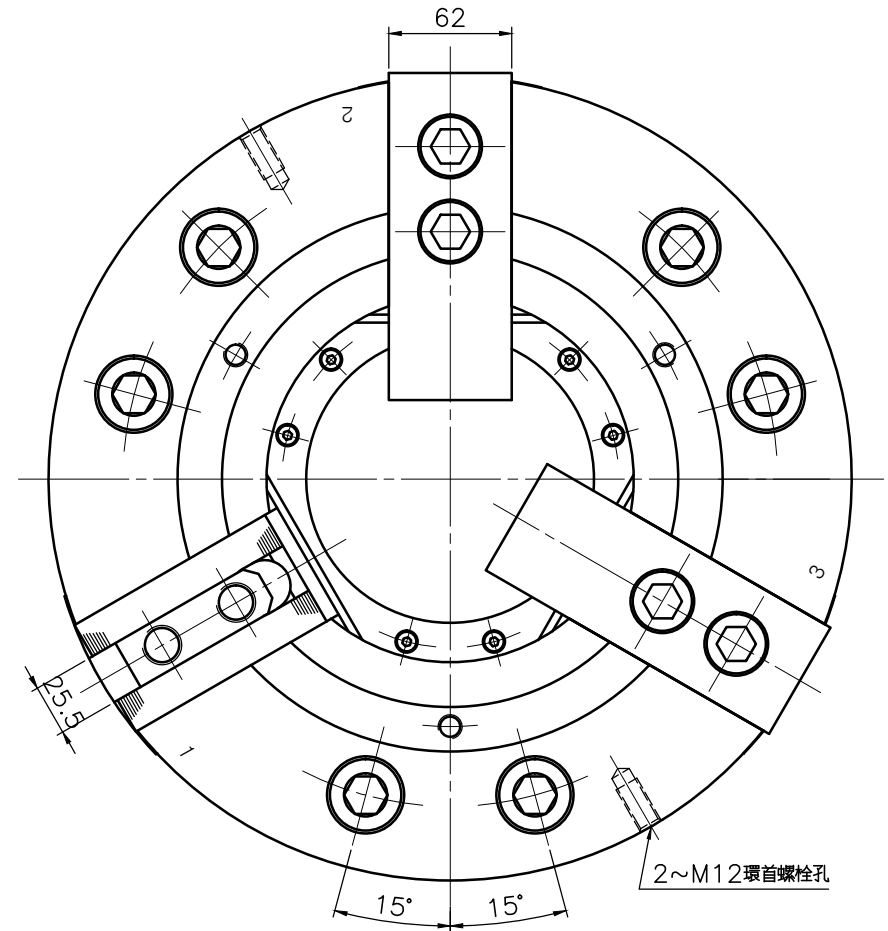
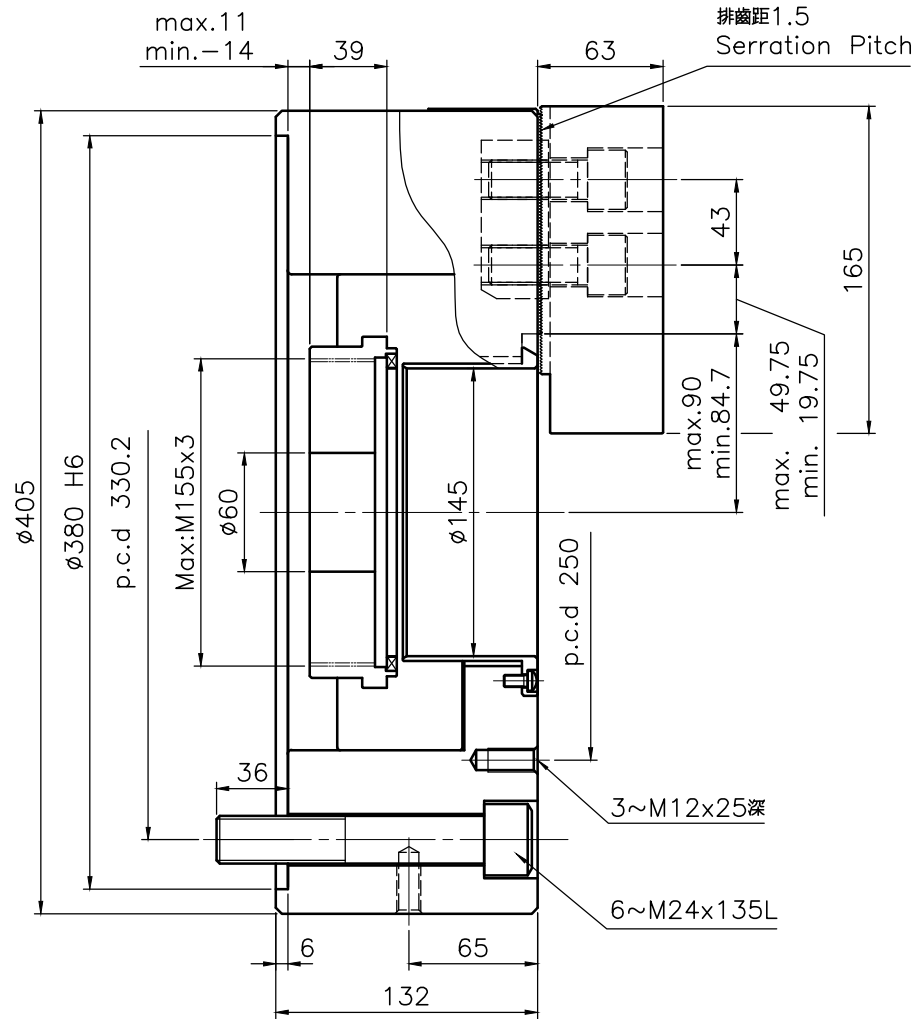


1		2		3		4	5	6		7	8
規格 Spec.	楔心行程 mm	爪行程(直徑)mm	夾持直徑 Chucking Dia. mm		容許油壓缸推力 kgf	最大夾持力 kgf	最高迴轉數 r.p.m.	GD ²	重量 kg	客戶確認 Confirmed	
型號 Model	Plunger Stroke	Jaw Stroke (Dia.)	最大 Max.	最小 min.	Max D.B. pull	Max clamping force	Max speed	kg·m ²	Weight		
3H-215	25	10.6	405	49	7240	18350	2500	2.8	127		

*訂購時請將圖面連同訂單一併回傳。 *Please send back with order while ordering.



三爪大孔徑動力夾頭

Large Thru-Hole Power Chuck

*為確保產品品質日益精進，敝公司擁有設計變更之權。

*Subject to technical changes.



AUTOG RIP MACHINERY CO., LTD.